

Montage- och användaranvisning

1. Innan montering

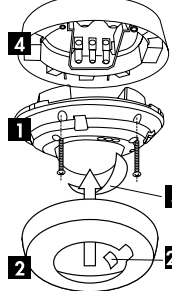
VIKTIGT!

Arbete på 230-voltnätet får endast utföras av behörig elektriker.

Bryt alltid strömmen innan montering och installation!

Enheten är inte lämpad för säker frånkoppling från nätspanning

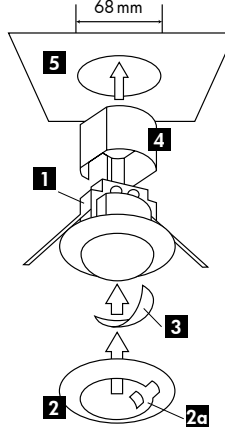
2a. Installation av LUXOMAT® PD3N-1C-UTP



- 1) Sensor insats
- 2) Snäppfastsatt täckring med skydd för LED:na (2a)
- 3) Avskärningslameller
- 4) Förhöjningsram

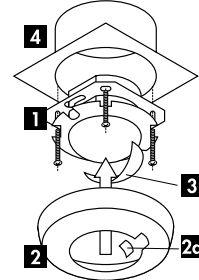
Detektorn ska monteras på en platt och slät yta. Ramar behövs ej.

2b. Installation av LUXOMAT® PD3N-1C-TAK



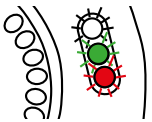
- 1) Sensor insats
- 2) Snäppfastsatt täckring med skydd för LED:na (2a)
- 3) Avskärningslameller
- 4) Beröringsskydd
- 5) Tak (med förborrat hål Ø 68 mm)

2c. Installation av LUXOMAT® PD3N-1C-INF



- 1) Sensor insats med fästplatta
- 2) Snäppfastsatt täckring med skydd för LED:na (2a)
- 3) Avskärningslameller
- 4) Infälld dosa (inkluderar ej)

2d. Självtest cykel



Självtesten tar ca 60 sekunder (LED blinkar) och startas vid spenningspåslag. Efter avslutad självtest går detektorn över i normalläge.

3. Driftstart / Inställningar



Inställning av fränslagsfördröjning "Min/S"

Tiden kan ställas in steglöst på mellan 30 s och 30 min.

Symbol \square : Impuls < 1 s

Symbol TEST: Testläge

(Varje rörelse tänds belysningen under en period på 1 s, följt av en 2 s period då den är avstängd oavsett ljusstyrka)

Fastställning av det aktuella ljusvärdet

Ställ in potentiometern på "Test"-läge. När det inställda värdet på potentiometern "Lux" underskrider den nuvarande ljusstyrkan kommer den gröna LED-lampan att lysa.

Ljuskvärdesinställning "Lux"

Tillslagsvärdet för belysningen kan ställas in på mellan 5 och 2000 Lux. Med hjälp av potentiometern kan ljuskvärdet ställas in till önskat värde.

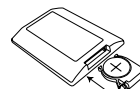
Symbol \odot : Dagsstyrning, ljussensorn är avaktiverad, den slår på / av oavsett ljusnivå



Känslighet/räckvidd

Justering av känslighet för minskad räckvidd, resp. för minimering av felaktigt tillslag vid utomhusmontage.

4. Användning av fjärrkontroll (tillval)



Fjärrkontroll LUXOMAT® IR-PD3N

1. Kontrollera batteriet:

Öppna batterifacket genom att trycka ihop plastfjädrarna och ta bort batterihållaren.

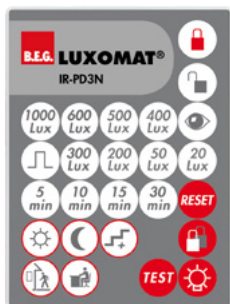
2. Återställning av detektorn

Återställ: Vid inställning av potentiometerna till läge "Test" och "Sol" (fabriksinställning) från något annat läge utförs en "Reset" av detektorn. Dvs alla tidigare inställningar raderas (snabbt blinkande av alla LED i 5 s)

OBS!:

Inställningar med fjärrkontroll har högre prioritet än potentiometerinställningar.

Tillbehör:



IR-PD3N



Väggållare för fjärrkontroll IR-PD3N

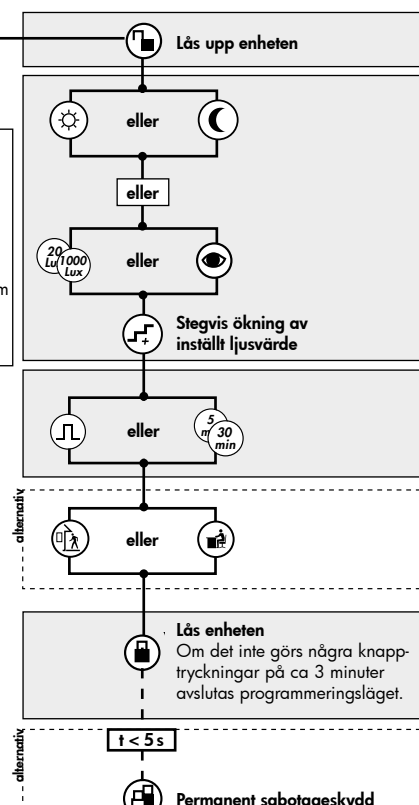


IR-PD-Mini

Inställningar med fjärrkontroll

Inställning relä kanal 1:

Återställs när enheten är uppläst: Alla värden som har programmerats med fjärrkontrollen tas bort och de värden som har ställts in med potentiometern aktiveras



Beskrivning av knapparnas funktioner

20/1000 Lux

Ljuskvärde



Dagsstyrning: ljussensorn är avaktiverad, den slår på/av oavsett ljusnivå / **Nattstyrning:** mycket lågt ljuskvärde ca. 10 Lux för speciella applikationer



Automatisk inläsning av nuvarande ljuskvärde som nytt ljuskvärde



Stegvis ökande av det faktiska ljuskvärdet med 20 Lux varje gång du trycker på knappen (50 Lux från 100 Lux)



Fränslagsfördröjning / Impulsfunktion kanal 1



Normal känslighet / Hög känslighet



Aktivering av testläge när enheten är låst



Avaktivering: Tryck på Reset



Återställning i låst läge

Avslutar pågående fränslagstid och släcker belysningen



Permanent sabotageskydd
Denna funktion blockerar enheten permanent (den gröna LED-lampan tänds vid rörelse). Detta driftläge kan bara aktiveras under de 5 s efter att "Läs enheten"-knappen tryckts in (den vita LED-lampan blinkar). För att kunna gå ur detta läge måste en återställning göras (se punkt 4) eller gör enligt följande:

1. Stäng av strömmen
2. Sätt på strömmen i 31 - 59 s
3. Stäng av strömmen igen
4. Sätt på strömmen
5. Öppna detektorn

Under initieringsperioden



12h Ljus PÅ/AV (festläge)



Aktiveras med "Ljus"-knappen

Avaktiveras med "Reset"-knappen (standard)

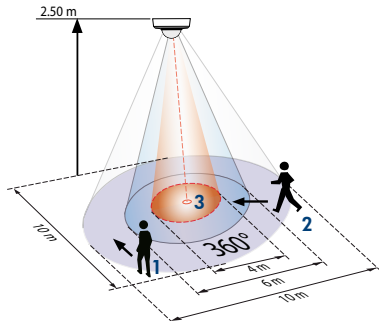
5. Manuell styrning



Du kan slå på/av belysningen manuellt genom att trycka på knappen under en kort tid. Den kommer då att stanna på eller av, så länge människor upptäcks plus den konfigurerade inkopplings-tiden.

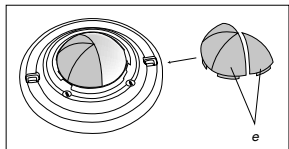
Genom att trycka på knappen i mer än 3 s så kommer belysningen slås på eller av i 12 timmar (fest programmet) och återgår till helautomatisk drift efter tiden löpt ut.

6. Detekteringsområde



- 1 Gåendes vinkelrätt mot vakt
- 2 Gåendes mot vakt
- 3 Mindre rörelser

7. Avskärningslameller



Om avkänningsområdet av LUXOMAT® PD3N-1C är för stort eller om vissa områden inte bör övervakas, kan området minskas eller begränsas genom användning av avskärningslameller.

8. Artikelnummer

Typ	UTP	TAK	INF
PD3N-1C	E 13 135 66	E 13 135 68	E 13 135 71

LUXOMAT® fjärrkontroll:

IR-PD3N (ink. vägghållare) E 13 136 71
IR-PD-Mini E 13 136 64

Tillbehör:

Skyddskorg BSK E 13 136 83

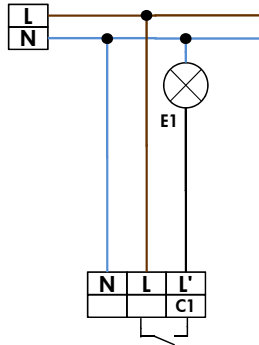
9. LED-funktioner

LED-funktioner efter självttestcykel, 60 s initieringsperiod	
Driftläge	LED-indikering
Dubbelläst	Vit och grön LED lyser i 5 s alla andra i 20 s, därefter visas indikering för initialiseringsperioden
	Oprogrammerad
	Programmerad
Standard drift	Röd LED blinkar
12 h PÅ/AV aktiverad	Röd och grön LED blinkar
	Röd LED blinkar snabbt
	Röd och grön LED blinkar snabbt

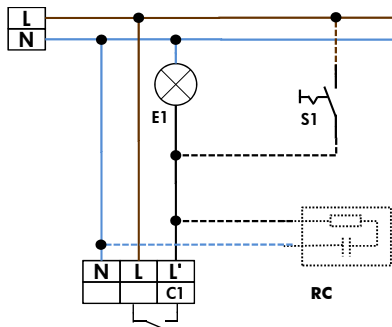
LED-funktioner under drift	
Process	LED-indikering
Rörelsedetektering	Röd LED blinkar vid varje upptäckt rörelse
Impulsläge aktiverat	Röd och grön LED blinkar 1 gång och alla andra i 4 s.
12 h PÅ/AV funktion aktiverad	Röd och grön LED blinkar växelvis
IR kommando	Vit LED blinkar 1 gång
IR kommando "Öppen" och sabotageskydd aktiveras	Vit och grön LED blinkar 1 gång långsamt

10. Kopplingschema

Standard drift med 1-kanals närvarodetektor



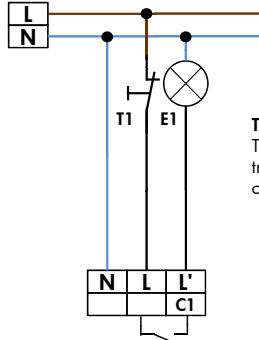
Standard drift med 1-kanals närvarodetektor med möjlighet till permanent tillslagen belysning



Alternativ:

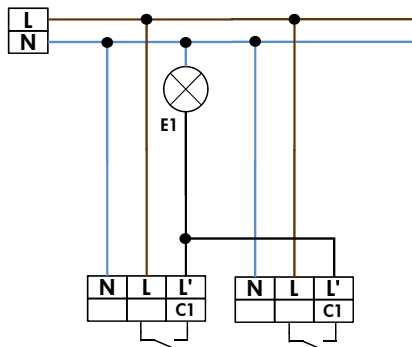
S1 = Strömbrytare för permanent belysning
RC = RC-dämpkrets vid behov

Standard drift med 1-kanals närvarodetektor med NC-tryckknapp

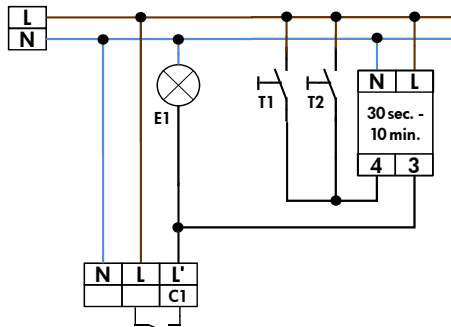


T1 = NC-tryckknapp
Tillfälligt tillslag genom tryckknapp (kretsen öppnas i cirka 2 sek).

Parallellkopplade 1-kanals närvarodetektorer (max. 8 st)



Standard drift med 1-kanals närvarodetektor och trappautomat



11. Teknisk data PD3N-1C

Märkspänning: 230 V ~ ±10%
för 1-ledare
Anslutningsplint: < 0.25 W
Egenförbrukning: < 0.25 W
Omgivningstemperatur: -25°C - +50°C
Kapslingsklass: UTP = IP44; TAK = IP23; INF = IP20 / II
Inställningar: via potentiometer eller fjärrkontroll runt 360°
Detekteringsområde: Avkänningsområde: Ø H 2.5 m / T = 18°C:
mindre rörelser 4 m / vinkelrätt 10m / radie 6 m

Rekommenderad monteringshöjd: 2 - 3 m
Lux värde: 10 - 2000 Lux

Kontakttyp: NOC/med pretravel volfram kontakt och nollgenomgångs krets

Kontaktbelastning: 2300 W cos φ = 1 / 1150 VA cos φ = 0.5, μ-kontakt

Tidsinställning: 30 s - 30 min / Test
Dimensioner H x Ø [mm] UTP TAK INF
PD3N 53 x 106 81 x 83 63 x 106
Synlig del efter inbyggnad: 34 x 106 mm

CE Försäkran om överensstämmelse:

Produkten överensstämmer med rekommendationen gällande lågspänning 2006/95/EG och EMV rekommendation 2004/108/EG.

12. Felsökning

1. Belysningen lyser inte

Ljuskällan kan vara defekt:
Byt ljuskälla

Ingen nätslutning / ström:

Kontrollera anslutningen och säkringen (skall göras av kvalificerad elektriker)

Felaktig inställning av skymningsreläets ljusvärde:
Korrigera inställningen av ljusvärdet

Sensorns lins störs av smuts eller andra föremål:
Rengör linsen, flytta föremålen

2. Belysningen tänds för sent eller detekteringsområdet är för litet

LUXOMAT® PD3N är monterad för högt:
Se monteringshöjd.
Justera monteringshöjd om så behövs.

3. Belysningen är konstant påslagen

Kontinuerlig värmeaktivitet upptäcks, t.ex. fläkt, centrala värmekanaler, djur inom detekteringsområdet:
Flytta värmekällan. Kontrollera LUXOMAT® PD3N genom att täcka fresnel linsen. Efter att fördröjningstiden gått ut så ska belysningen släckas.

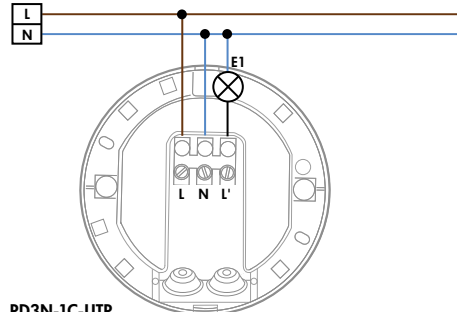
LUXOMAT® PD3N är kopplad parallellt med en brytare för manuellt tillslag:

Kontrollera att brytaren är korrekt inkopplad

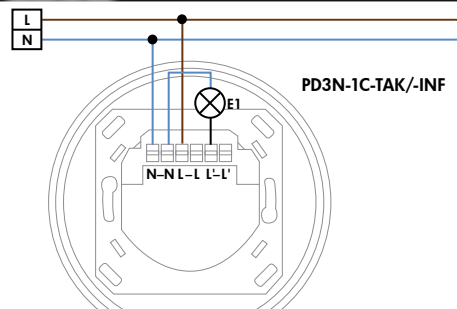
4. Oavsiktligt påslag av belysningen

Rörelse från värmekälla inom detekteringsområdet:
Kontrollera om djur, fläckar eller värmare befinner sig inom detekteringsområdet.

13. PD3N-1C - Anslutningar



PD3N-1C-UTP



HRUTAB