

# LUXOMAT® PD9-1 C(-GH)-TAK

## Montage- och användaranvisning

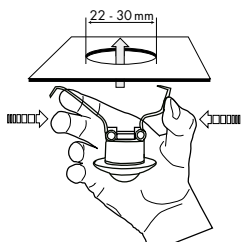
### 1. Innan montering

#### VIKTIGT!

Arbete på 230-voltsnätet får endast utföras av behörig elektriker.

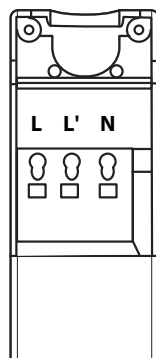
Bryt alltid strömmen innan montering och installation!

### 2a. Installation

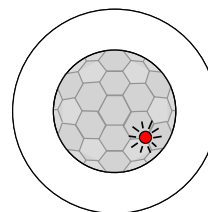


Detektorn är speciellt utformad för montage i undertak. Detektorn monteras i ett hål med diametern 34 mm. Fäst kablaget och montera detektorn i hålet enligt bild.

### 2b. Anslutningsplintar

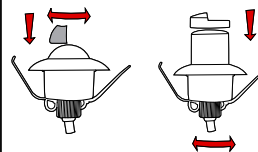


### 2c. Självttest cykel



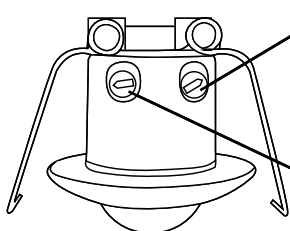
Självtesten tar ca 60 sekunder och startas vid spänningspåslag. Efter avslutad självtest är detektorn redo för användning.

### 3. Avskärningslameller



Om avskärningsområdet hos LUXOMAT® PD9-1C(-GH)-TAK är för stort eller om vissa områden inte bör övervakas, kan intervallet minska eller begränsas genom användning av avskärningslameller.

### 4. Driftstart / Inställningar



#### Frånslagsfördröjning för belysningsstyrning

Tiden kan ställas in steglöst på mellan 30 s och 30 min.

Symbol  $\square$ : Impuls < 1 s

Symbol TEST: Testläge

(Varje rörelse tänds belysningen under en period på 1 s, följt av en 2 s period då den är avstängd oavsett ljusstyrka)



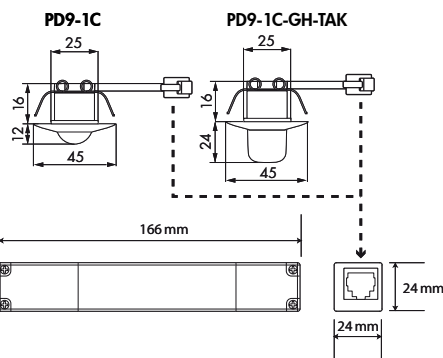
#### Ljuskvadrat för ljusreglering

Tillslagsvärdet för belysningen kan ställas in på mellan 10 och 2000 Lux. Med hjälp av potentiometern kan ljuskvadrat ställas in efter behov.

Symbol  $\text{☾}$ : Nattstyrning

Symbol  $\text{☀}$ : Dagsstyrning/Nattstyrning

### 5. Dimensioner



### 6. Artikelnummer

Typ	RAL9010	RAL9006
PD9-1C-TAK	E 13 136 13	92903
PD9-1C-GH-TAK	92934	92935

#### Tillbehör:

BSK skyddskorg		E 13 136 83
Täckring för PD9	vit	92238
Täckring för PD9	silver	92237
Täckring för PD9	antracit	92235
Avskärningslamell GH	vit	E 13 001 69

### 7. Teknisk data

<b>Märkspänning:</b>	230 V ~ ±10 %
<b>Egenförbrukning:</b>	< 1 W
<b>Omgivningstemperatur:</b>	-25°C till +50°C
<b>Kapslingsklass:</b>	IP20 / II / CE
<b>Inställningar:</b>	manuellt via potentiometer
<b>Ljus värden:</b>	10 - 2000 Lux
<b>Detekteringsområde:</b>	runt, 360°
<b>Avkänningsområde Ø H 2,50 m / T = 18°C:</b>	
PD9-1C-TAK	sittandes 2,5 m / vinkelrätt 10 m / radial 6 m
PD9-1C-GH-TAK	max. Ø 5.4 m
<b>Rekommenderad monteringshöjd:</b>	
PD9-1C-TAK	2 - 3 m
PD9-1C-GH-TAK	5 - 10 m
<b>Ljusbildning:</b>	dagsljus + artificiellt ljus
<b>1 Kanal för belysningsstyrning</b>	
<b>Kontakttyp:</b>	NOC/med pretravel volfram kontakt
<b>Kontaktbelastning:</b>	1000 W, cos φ = 1 / 500 W, cos φ = 0,5
<b>Tidsinställningar:</b>	30 s - 30 min. / Test
<b>Dimensioner:</b>	
PD9-1C-TAK	Ø 45 x H 12 mm
PD9-1C-GH-TAK	Ø 45 x H 40 mm
Elektronikenhet	L 165 x B 24 x H 24 mm

### 8. Felsökning

#### 1. Belysningen lyser inte

Ljuskällan kan vara defekt:

Byt ljuskälla

Ingen nätanslutning / ström:

Kontrollera anslutningen och säkringen (skall göras av kvalificerad elektriker)

Felaktig inställning av skymningsreläets ljuskvadrat:

Korrigerar inställningen av ljuskvadrat

Sensors lins störs av smuts eller andra föremål:

Rengör linsen, flytta föremålen

#### 2. Belysningen tänds för sent eller detekteringsområdet är för litet

LUXOMAT® PD9-1C-GH-TAK är monterad för högt: Se monteringshöjd.

Justera monteringshöjd om så behövs.

#### 3. Belysningen är konstant påslagen

Kontinuerlig värmeaktivitet upptäcks, t.ex. fläkt, centrala värmekanaler, djur inom detekteringsområdet:

Flytta värmekällan. Kontrollera LUXOMAT® PD9-1C-GH-TAK genom att täcka fresnel linsen. Efter att fördröjningstiden gått ut så ska belysningen släckas.

LUXOMAT® PD9-1C-GH-TAK är kopplad parallellt med en brytare för manuellt tillslag:

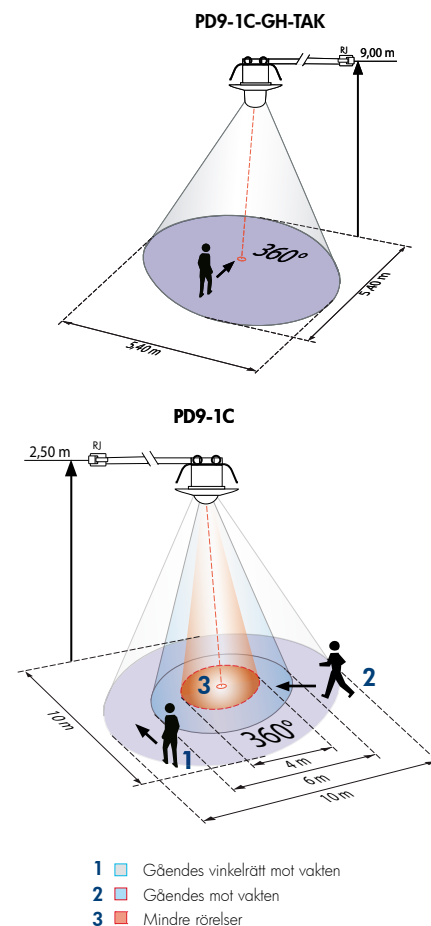
Kontrollera att brytaren är korrekt inkopplad

#### 4. Oavsiktligt påslag av belysningen

Rörelse från värmekälla inom detekteringsområdet:

Kontrollera om djur, fläktar eller värmare befinner sig inom detekteringsområdet.

### 9. Detekteringsområde



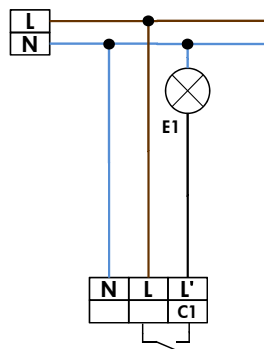
- 1 ■ Gåendes vinkelrätt mot vakt
- 2 ■ Gåendes mot vakt
- 3 ● Mindre rörelser

### CE Försäkran om överensstämmelse:

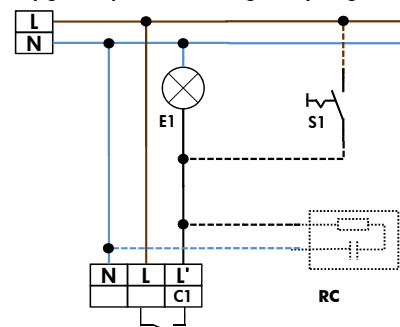
Produkten överensstämmer med rekommendationen gällande lågspänning 2006/95/EG och EMV rekommendation 2004/108/EG.

## 10. Kopplingschema

Standard drift med 1-kanals närvarodetektor



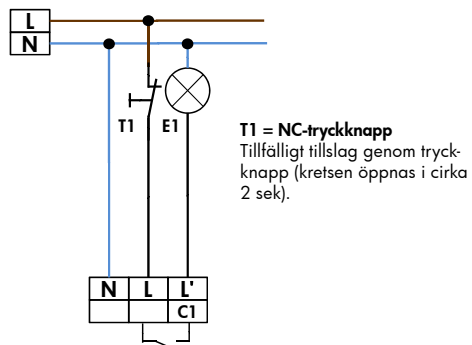
Standard drift med 1-kanals närvarodetektor med möjlighet till permanent tillslagen belysning



Alternativ:

S1 = Strömbrytare för permanent belysning  
RC = RC-dämpkrets vid behov

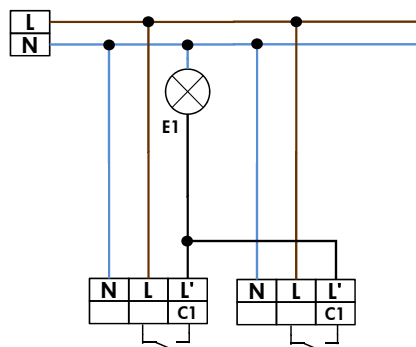
Standard drift med 1-kanals närvarodetektor och NC-tryckknapp



T1 = NC-tryckknapp

Tillfälligt tillslag genom tryckknapp (kretsen öppnas i cirka 2 sek).

Parallellkopplade 1-kanals närvarodetektorer (max. 8 st parallellt)



Standard drift med 1-kanals närvarodetektor och trappautomat

