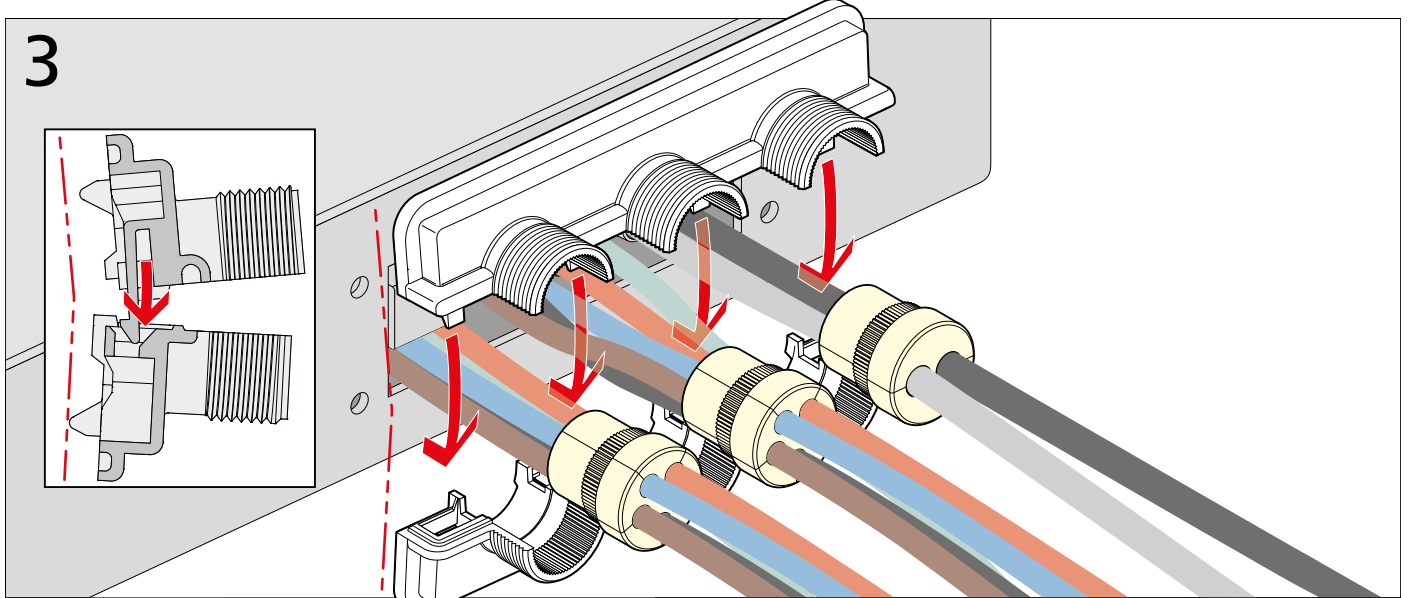
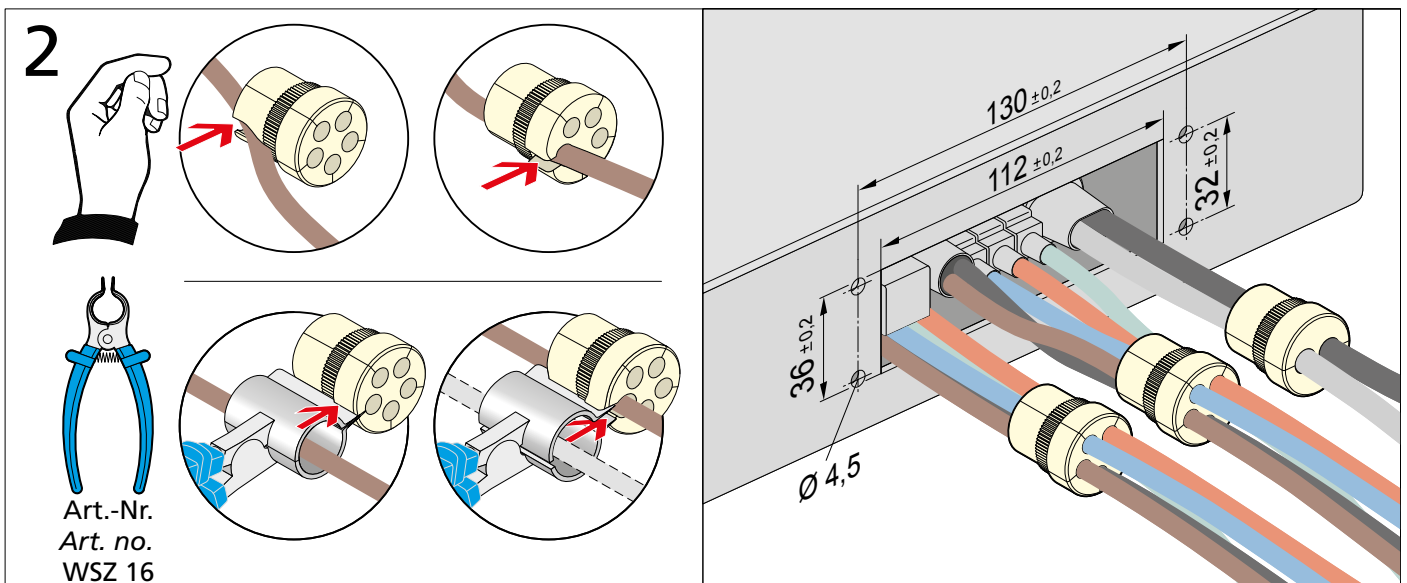
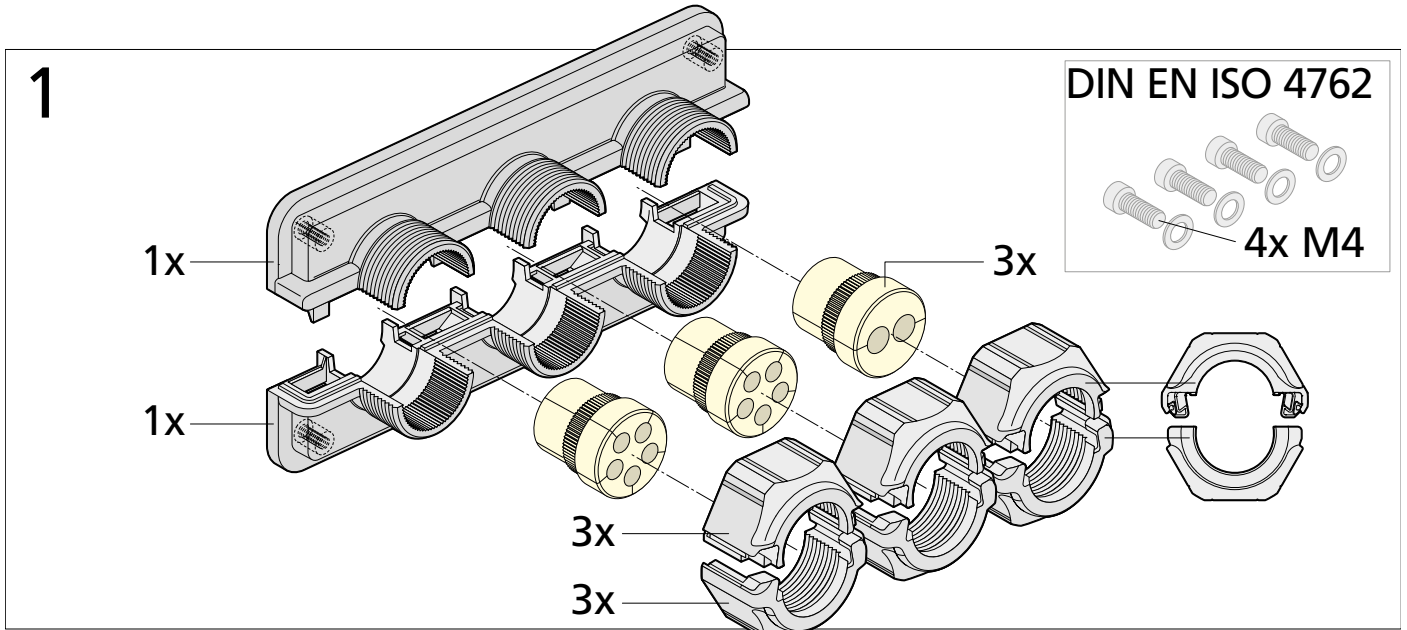
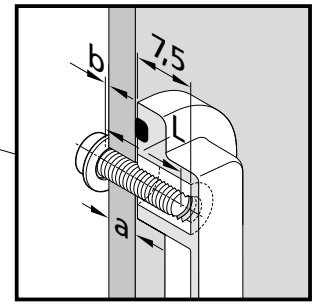


UNI FLANSCH mit Gewindeeinsätzen UFLG3 54u/n **PFLITSCH®**
UNI Flange® with through borings UFLG3 54u/n



4

4x M4
 $M_A = 3 \text{ Nm}$



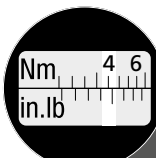
$L = 7,5 + a + b$

5

6

click!

7



SW 35
 $M_A = 4 \text{ Nm}$

Art.-Nr.
Art. no.
SSG 36gV



PFLITSCH GmbH & Co. KG
 Ernst-Pflitsch-Straße 1 Nord 1 · D-42499 Hückeswagen
 Telefon: +49 2192 911-0 · Fax: +49 2192 911-220
 E-Mail: info@pflitsch.de · Internet: www.pflitsch.de

Irrtümer und technische Änderungen vorbehalten.
 Errors and technical alterations are reserved.