

LUXOMAT® PD4-M-2C/PD4-S

Montage- och användaranvisning

1. Innan montering

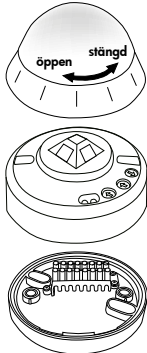
VIKTIGT!
Arbete på 230-voltsnätet får endast utföras av behörig elektriker.

Bryt alltid strömmen innan montering och installation!

Enheten är inte lämpad för säker fränkoppling från nätspänning

När master/slav enheter används ska mastern placeras där lägsta normala ljusnivå råder.

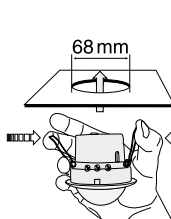
2a. Installation av LUXOMAT® PD4-M-2C-UTP



Detektorn ska monteras på en platt och slät yta. Det cirkulära linsskyddet tas bort före montering, vrid linsen ca. 5° moturs och lyft av.

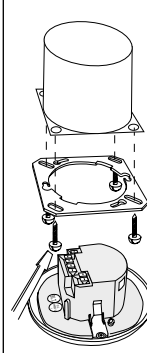
Anslut detektorn och fäst den sedan i underlaget med två skruvar. Montera tillbaka linsskyddet.

2b. Installation av LUXOMAT® PD4-M-2C-TAK



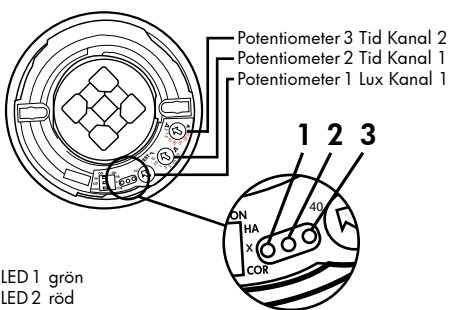
Detektorn är speciellt utformad för montage i undertak. Detektorn monteras i ett hål med diametern 68 mm i taket. Fäst kablaget och montera detektorn i hålet enligt bild.

2c. Installation av LUXOMAT® PD4-M-2C-INF



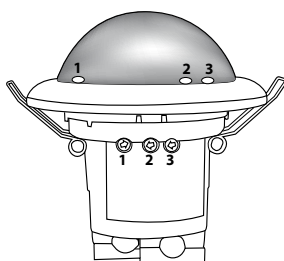
Detektorn monteras i standard apparatdosa i taket. Lossa montageplattan från enheten och fäst den i dosan. Anslut detektorn och fäst detektorn i plattan med hjälp av fjäderklämmorna enligt bild. (För anslutningar se punkt 22).

3a. Placering av LED-indikeringar och potentiometrar för utanpåliggande modeller



LED 1 grön
LED 2 röd
LED 3 vit

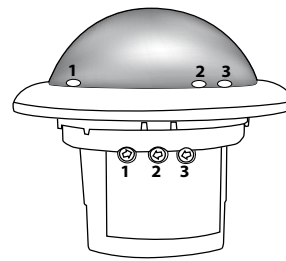
3b. Placering av LED-indikeringar och potentiometrar för undertaksmodeller



LED 1 grön
LED 2 vit
LED 3 röd

Potentiometer 1 Lux Kanal 1
Potentiometer 2 Tid Kanal 1
Potentiometer 3 Tid Kanal 2

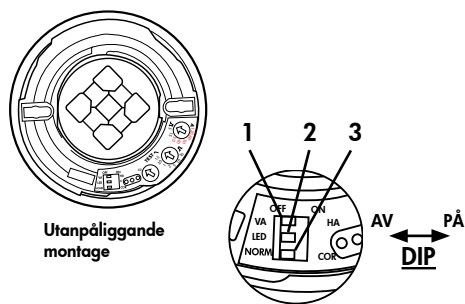
3c. Placering av LED-indikeringar och potentiometrar för infällda modeller



LED 1 grön
LED 2 vit
LED 3 röd

Potentiometer 1 Lux Kanal 1
Potentiometer 2 Tid Kanal 1
Potentiometer 3 Tid Kanal 2

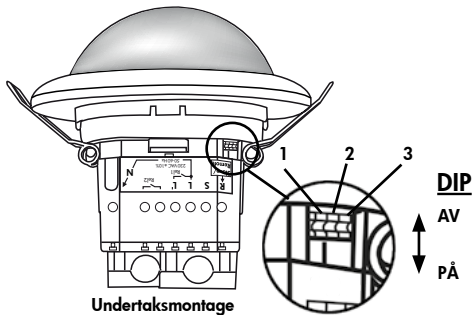
4a. Placering av DIP-brytare UTP



DIP 1 Helautomatiskt/halvautomatiskt läge
DIP 2 LED PÅ/AV
DIP 3 Växla mellan korridorläge och standardläge

DIP-brytarens inställningar överstyrs med fjärrkontrollen.

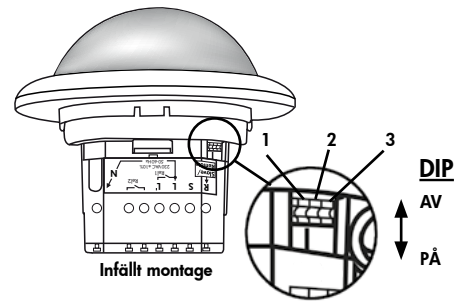
4b. Placering av DIP-brytare TAK



DIP 1 Helautomatiskt/halvautomatiskt läge
DIP 2 LED PÅ/AV
DIP 3 Växla mellan korridorläge och standardläge

DIP-brytarens inställningar överstyrs med fjärrkontrollen.

4c. Placering av DIP-brytare INF

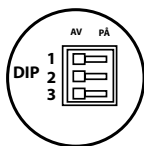


DIP 1 Helautomatiskt/halvautomatiskt läge
DIP 2 LED PÅ/AV
DIP 3 Växla mellan korridorläge och standardläge

DIP-brytarens inställningar överstyrs med fjärrkontrollen.

5. Funktioner för DIP-brytare

DIP-brytare	PÅ	AV
1	Halvautomatiskt läge	Helautomatiskt läge
2	LED AV	LED PÅ
3	Korridorläge	Standardläge



Korridorfunktion: När belysningen släckts med en extern tryckknapp, återgår detektorn i helautomatiskt läge efter 5 sekunder.

Återställning av funktionen på DIP-brytarna efter förändring med fjärrkontroll:

1. Ändra läge på DIP-brytaren när detektorn är låst för fjärrprogrammering
2. Återställning av detektorn genom att sätta detektorn i läge sol/test.
3. Återställning med fjärrkontrollen i öppet läge.

6. Driftstart / Inställningar

Initiering

Efter att ha anslutit detektorn **LUXOMAT® PD4-M-2C** till nätspänning startas en 60 sekunders självtest cykel. Under de 60 sekunderna reagerar inte detektorn på rörelse men stannar i sitt förvalda initieringsläge (INI AV/PÅ). Ansluts detektorn för första gången gäller de förprogrammerade fabriksinställningarna.

⚠ Varning: I INI-AV läget tänds inte belysningen då strömförsörjningen ansluts. Efter 60 sekunder tänds belysningen då rörelse upptäcks.

Potentiometer 1 - Justering av ljusvärde för kanal 1 "Belysning"
Ljusnivån kan ställas in på mellan 10 och 2000 Lux. Med hjälp av ratten kan ljusvärdet ställas in efter behov.

Symbol ☾: Nattnstyrning
Symbol ☀: Dagsstyrning/Nattnstyrning

Fastställning av den nuvarande ljusstyrkan

Ställ in potentiometer 2 på "Test"-läge. Den gröna LED-dioden lyser permanent så snart det inställda värdet på potentiometern överstiger den nuvarande uppmätta ljusstyrkan.

Potentiometer 2 - Inställning av frånslagsfördröjning för kanal 1 "Belysning"

Symbol TEST: Testläge, reagerar endast vid rörelser. Varje rörelse tänds ljuset under en period av 2 s för att sedan stängas av under en period av 2 s. Tiden kan ställas in steglöst på mellan 15 s och 16 min.

Potentiometer 3 - Frånslagsfördröjning för enhetsstyrning

Tiden kan ställas in steglöst på mellan 5 min och 120 min. Vid tider över 15 minuter är tillslagsfördröjningen aktiverad. Under cirka 5 min. Om det inte upptäcks någon annan rörelse inom denna period startar tillslagsfördröjning igen.

Symbol \square : Impuls = 2,5 s.
Symbol A: Alarm impuls = 2 s.

Alarm impuls

För att aktivera en larm impuls så skall minst 3 rörelser upptäckas inom 9 s.

Potentiometerns inställningar kan överstyras via fjärrkontrollen.

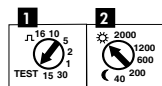


Pulsavstånd PD-Slav

2 eller 9 s kan ställas in för pausen mellan två pulser som skickas till mastern. Inställningen kan göras med aktiverad (☀) eller avaktiverad (☾) LED indikator.

För enheter med en separat slavingång kan 2 s. ställas in.

7. Återställning och standardinställningar



1. Standardinställning

Om potentiometrarna är i "Test" och "Sol" position och detektorn är oprogrammerad så aktiveras fabriksprogrammet: 500 Lux och 10 min.

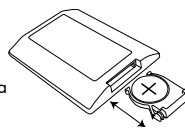
2. Återställning

Om båda potentiometrarna ställs i "Test" och "Sol"-inställning från någon annan position så återställs enheten och alla värden som programmerats med fjärrkontrollen tas bort.

8. Användning av fjärrkontroll IR-PD-2C (tillval)

Kontrollera batteriet:

Öppna batterifacket genom att trycka ihop plastfjädrarna och ta bort batterihållaren.



VIKTIGT!

Inställningar med fjärrkontrollen ersätter inställningar gjorda med potentiometrar.

Tillbehör: Fjärrkontroll IR-PD-2C



Film IR-PD-2C-S



IR-PD-2C - E 13 136 91

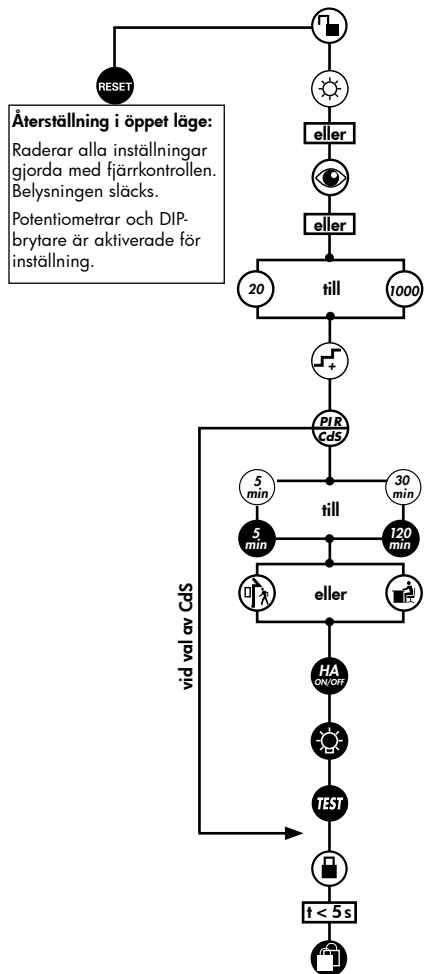


Väggställare för fjärrkontroll IR-PD-2C

En självhäftande film för ytan av IR-PD-2C medföljer enheten. Om så önskas kan denna användas till valfri B.E.G. fjärrkontroll med 27 knappar.

För att kunna utnyttja alla funktioner hos PD4-M-2C krävs fjärrkontroll IR-PD-2C som beställs separat.

9. Inställningar med fjärrkontroll IR-PD-2C



Lås upp enheten - Aktivering av programmeringsläge

Dagsstyrning, detektorn aktiveras endast vid rörelse

Automatisk inläsning av nuvarande ljusvärde som nytt ljusvärde

Reglering av det fixerade ljusvärdet (kanal 1) 20 - 1000 Lux

Steg funktion: Öka aktuell ljusnivå med 20 resp 50 Lux

Växla mellan närvarodetektor och ljusreläfunktion

Frånslagsfördröjning kanal 1 (belysning) 5 - 30 min. alternativt impuls

Frånslagsfördröjning kanal 2 (VKV) 5 - 30 min. alternativt impuls (påslagningsfördröjning kanal 2: 5 min.)

Detektorns känslighet reduceras eller i normalläge

Växla mellan helautomatiskt och halvautomatiskt läge (HA)

Belysning PÅ/AV

LED PÅ/AV (genom att hålla knappen nedtryckt)

Lås enheten - Avsluta programmeringsläge

Vit LED blinkar

Permanent skydd mot sabotage

10. Viktiga funktioner i stängt läge



Permanent skydd mot sabotage

Blockerar enheten permanent. Detta driftläge kan bara aktiveras under en period på 5 s (vit LED-blinkar) efter att ha tryckt på "lås"-knappen. För att lämna detta läge gör följande:



1. Stäng av strömmen
2. Sätt på strömmen i 31 - 59 s
3. Stäng av strömmen igen
4. Sätt på strömmen, vänta på att självtest cykeln skall aktiveras
5. Lås upp enheten



Belysning PÅ/AV vid upptäckt av rörelse plus definierad frånslagsfördröjningstid; Aktivering av 12h-PÅ/AV-funktionen genom att hålla knappen nedtryckt



Aktivering/avaktivering av testläget



Stänger av kanalen och aktiverar den igen, avslutar alla tidsfunktioner, avbryter ljusmätningen



Bekräftelse



Ändra till "öppet" läge

19. Teknisk data PD4-M-2C

Märkspänning: 230V~ ±10 %
Egenförbrukning: < 1W
Omgivningstemperatur: -25°C till +50°C
Kapslingsklass: IP20 / II
Inställningar: Potentiometer, DIP-brytare och fjärrkontroll

Ljus värden:
 20 - 1000 Lux (med fjärrkontroll)
 10 - 2000 Lux (med potentiometer)
Utökning av avkänningsområdet: med slavenheter
Detekteringsområde: runt, 360°
Avkänningsområde Ø H 2,50 m / T = 18°C:
 sittandes 6,4 m / vinkelrätt 24 m / radial 8 m
Rekommenderad monteringshöjd: 2 - 3 m

Ljussmätning:
 blandat ljus, dagsljus + artificiellt ljus
Kanal 1 för ljusstyrning
Kontakttyp: NOC/med pretravel volfram kontakt
Kontaktbelastning: 2300 W cos φ=1 / 1150 VA cos φ=0,5, μ-kontakt

Tidsinställningar:
 5 s - 16 min/ test med potentiometer
 5 min - 30 min/ test med fjärrkontroll

Kanal 2 för enhetsstyrning (reagerar endast vid rörelse)
Kontaktbelastning: 230V~, 3A cos φ=1
Tidsinställning: 5 min - 120 min med tidsfördröjning på 5 min för definierad inkopplingstid > 15 min / alarmimpuls

Dimensioner: H x Ø [mm] UTP TAK INF
 PD4-M-2C 76 x 101 97 x 103 84 x 97
Synlig del efter inbyggnad TAK: 34 x 10 mm

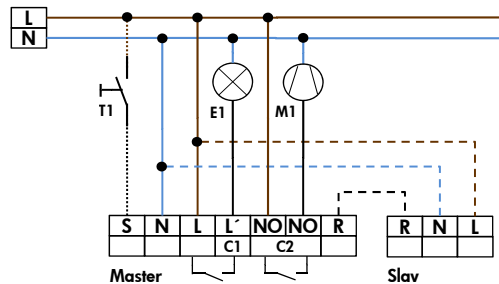
Teknisk data PD4-Slav

Nätspänning: 230V~ ±10 %
Impulsutgång: Optocoupler max. 2W
Impulsfördröjning: 2 s eller 9 s
Dimensioner: se ovan

☞ **Försäkran om överensstämmelse:** Produkten överensstämmer med rekommendationen gällande lågspänning 2006/95/EG och EMV rekommendation 2004/108/EG.

20. Kopplingschema

Standard drift Master/Slav



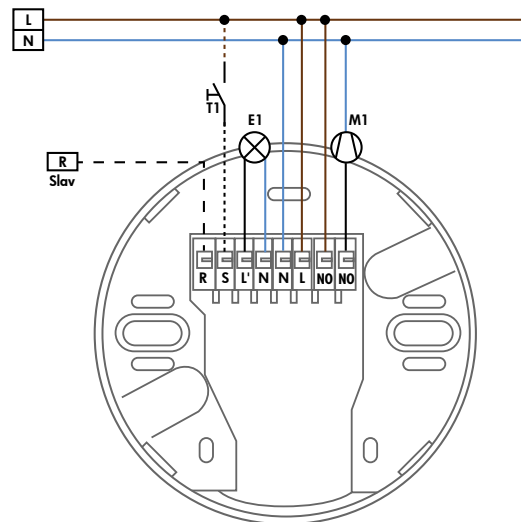
M1 = VKV-funktion

Alternativ

T1 = NO-tryckknapp i halvautomatiskt läge;
 Utökning av avkänningsområde med slavenheter

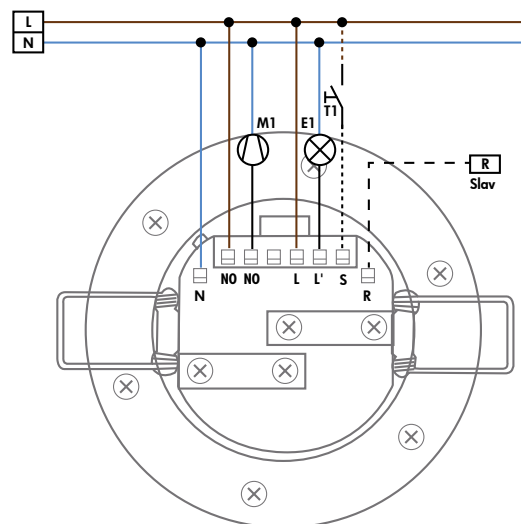
22. PD4-M-2C-UTP – Anslutningar

Kopplingschema PD4-M-2C-UTP



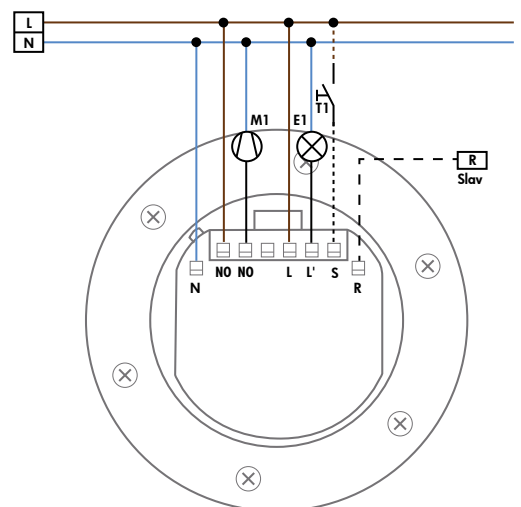
22. PD4-M-2C-TAK – Anslutningar

Kopplingschema PD4-M-2C-TAK



22. PD4-M-2C-INF – Anslutningar

Kopplingschema PD4-M-2C-INF



21. LED-funktioner

LED-funktioner efter självttestcykel, 60 s initieringsperiod			
Driftsläge	LED indikering		
Fabriksprogram aktivt	Vitt, rött och grönt blinkar i snabb följd i 10 s, följt av initiering av indikatorer, se nedan		
Dubbelläst	Vit och grön lyser i 5 s alla i 20 s, efteråt funktionsindikering		
	Oprogrammerad	Programmerad	När tvångsavsängning är aktiverad
Standardläge	Röd LED blinkar	Röd LED blinkar hastigt	Varje 5 s, 4 x vitt, rött och grönt i snabb följd
12 h PÅ/AV aktiv	Röd och grön LED blinkar	Röd och grön LED blinkar hastigt	Varje 5 s, 4 x vitt, rött och grönt i snabb följd
Korridor aktiv	Röd och vit LED blinkar	Röd och vit LED blinkar hastigt	Varje 5 s, 4 x vitt, rött och grönt i snabb följd
12 h PÅ/AV & korridor aktiv	Röd, grön och vit LED blinkar	Röd, grön och vit LED blinkar hastigt	Varje 5 s, 4 x vitt, rött och grönt i snabb följd
CdS aktiv	-	Röd och vit LED blinkar	Då lyser <u>ingen</u> röd lysdiod för rörelse-detektering

LED-indikering under drift	
Process	LED indikering
Rörelsedetektering	Röd blinkar vid varje upptäckt rörelse
Halvautomatiskt läge aktivt	Vit är PÅ
Impuls aktivt	Röd och grön blinkar en gång i 4 s.
Korridor aktivt	Vit PÅ 1 s och AV 4 s.
Korridor och halvautomatiskt läge aktivt	Vit PÅ 4 s och AV 1 s.
För ljus upptäckt	Grönt blinkar
Ljussmätning aktivt	Grönt blinkar varje 10 s.
12 h PÅ/AV funktion aktivt	Röd och grön blinkar växelvis
Aktiverad från slav	Röd blinkar hastigt
IR kommando	Vit blinkar en gång
IR kommando „Öppen“ och sabotage aktiv	Vit och grön blinkar en gång långsamt

RUTAB