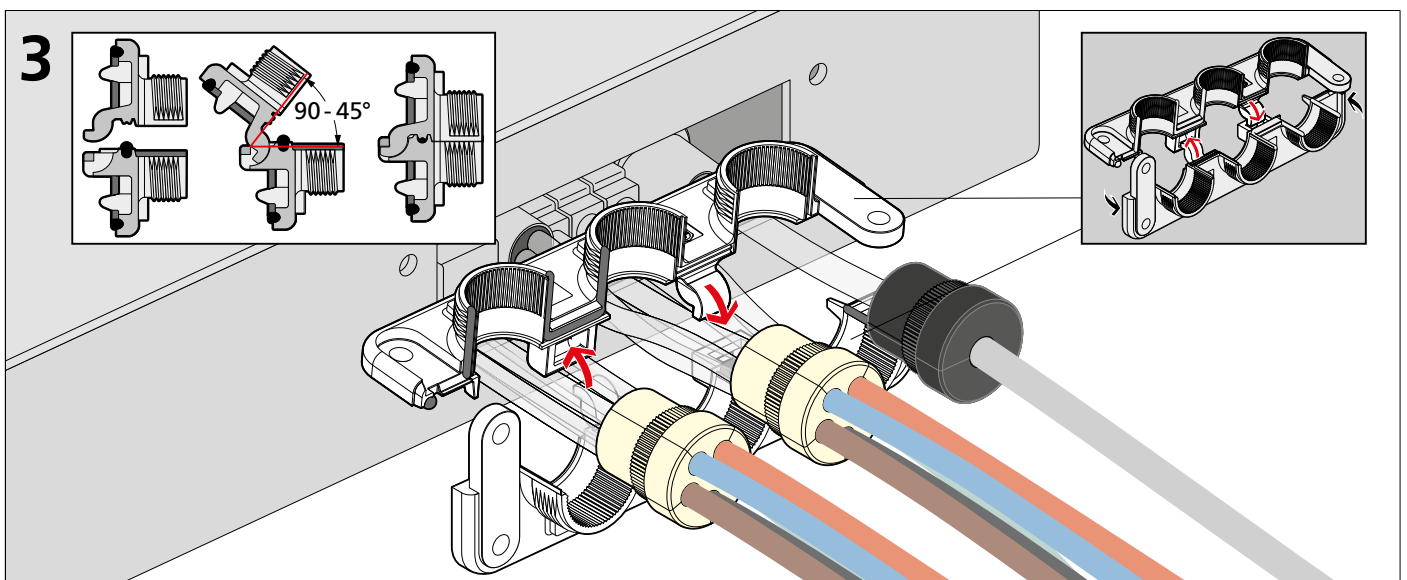
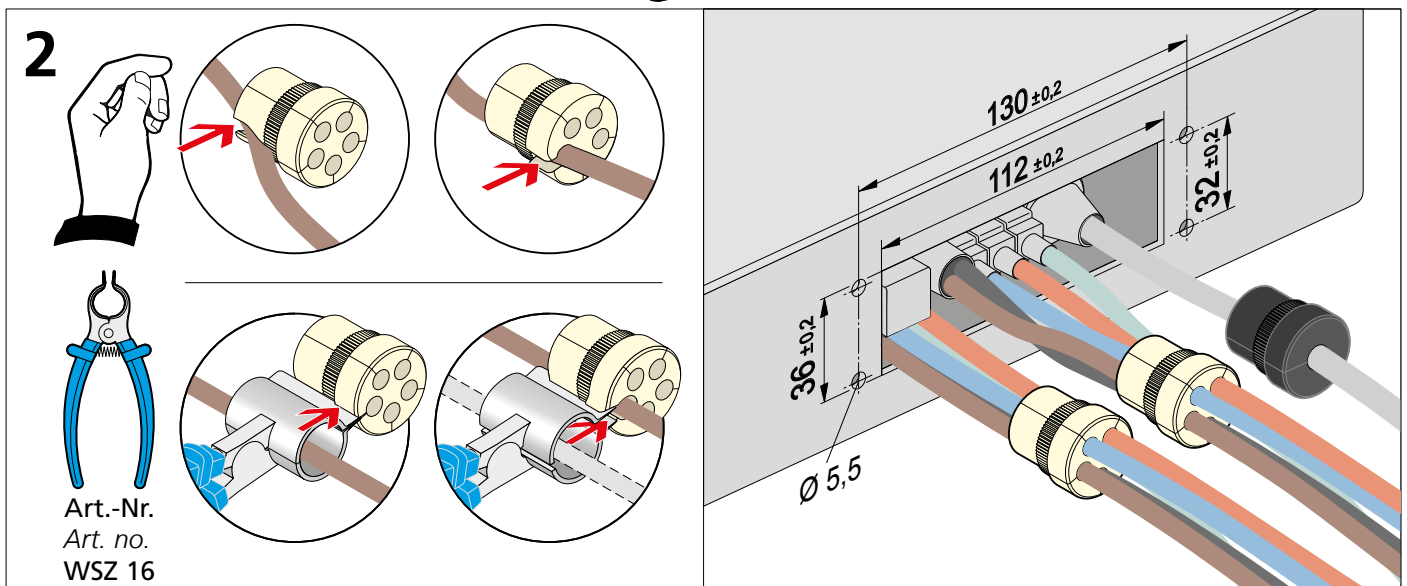
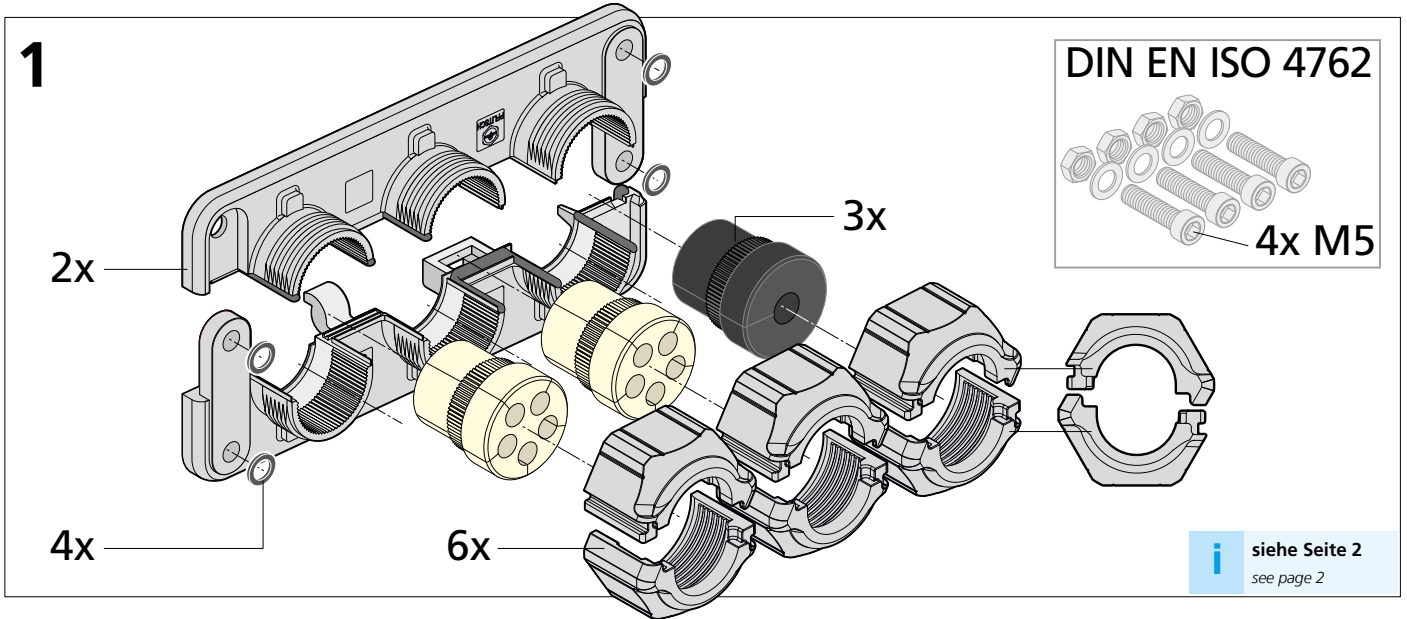
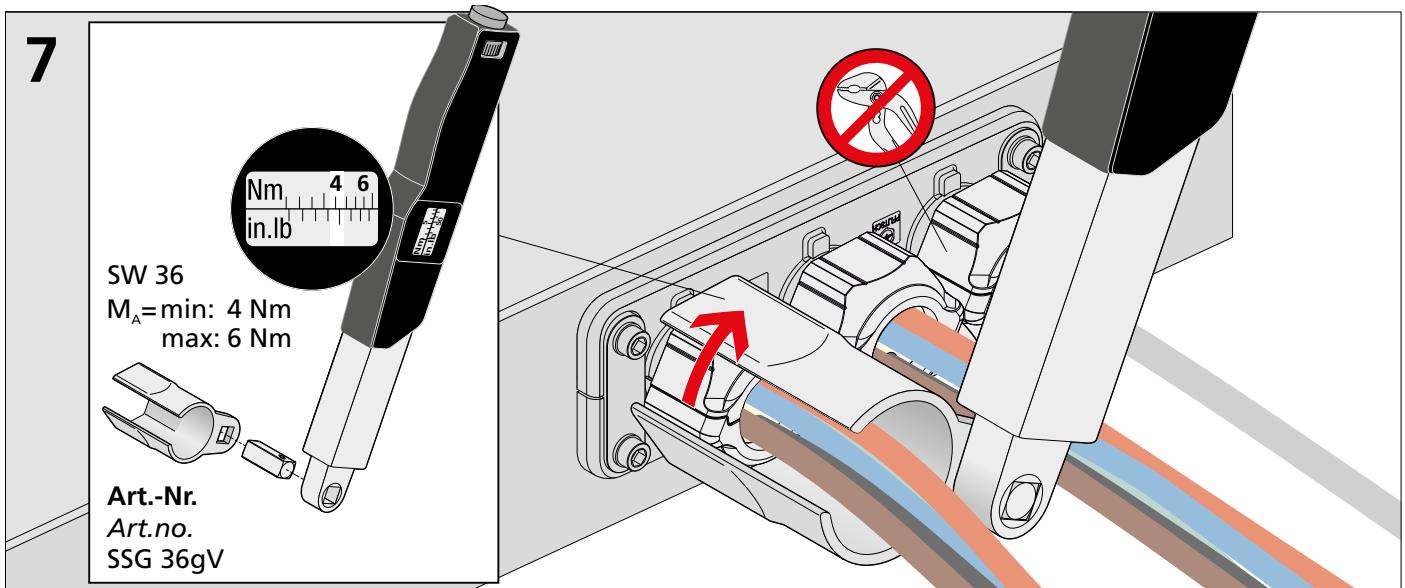
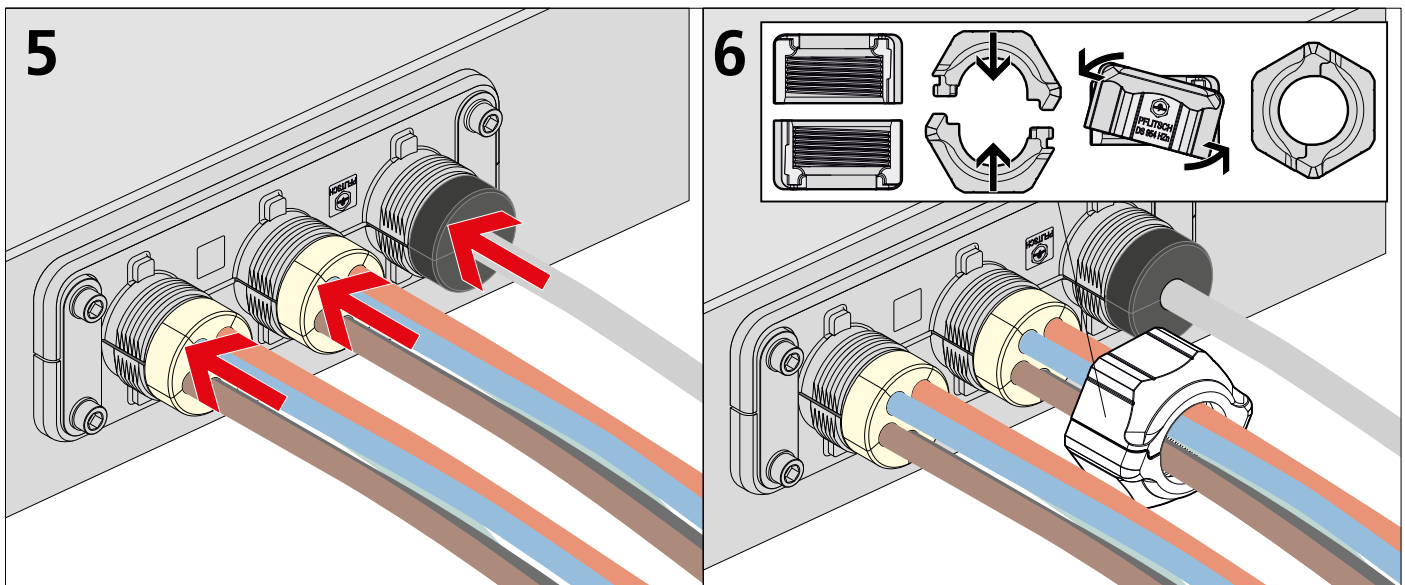
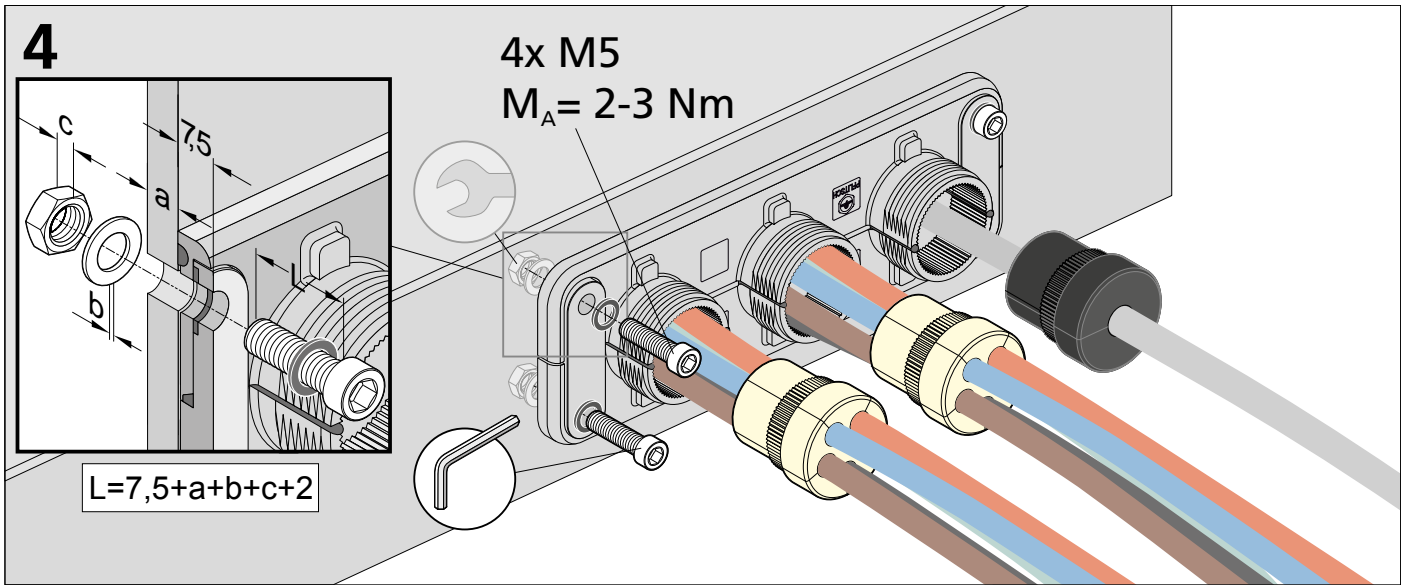


## UNI FLANSCH HD UFLD3 54Zn UNI Flange® HD UFLD3 54Zn





**i** Bitte verwenden Sie ausschließlich die folgenden Dichteinsätze:

- Einfach-Dichteinsätze aus T80s (schwarz)
- Mehrfach- und geschlossene Dichteinsätze aus TPE-V (natur) oder T80s (schwarz)

Please only use the following sealing inserts:

- Standard sealing insert made of T80s (black)
- Multiple and closed sealing inserts made of TPE-V (natural) or T80s (black)