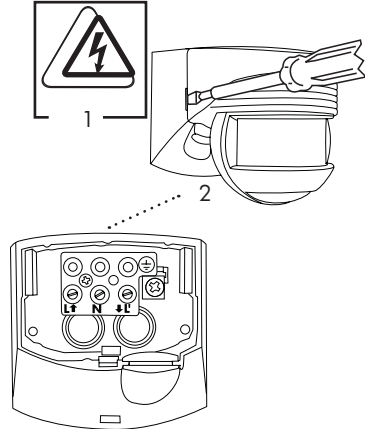


LUXOMAT® LC-Click-N 140 / 200

Montage- och användaranvisning

1. Före driftsättning



- 1) Arbete på 230-voltsnätet får endast utföras av behörig elektriker. Bryt alltid strömmen innan montering och installation. Enheten uppfyller inte kraven för EN50131-2-2 och är därför inte lämpad för användning i larmsystem.

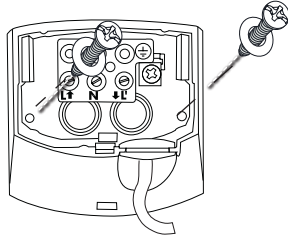
- 2) Anslutning med instickssockel

Enheten är inte lämpad för säker fränkoppling från nätspänning.

Viktigt: LUXOMAT® LC-Click-N 140/200 måste monteras så att potentiometern riktas neråt.

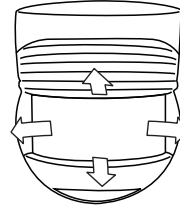
Notera: Parallellkoppla inte fler än 5 LUXOMAT® LC-Click-N för att undvika felaktig belysningsstyrning.

2. Montagesätt



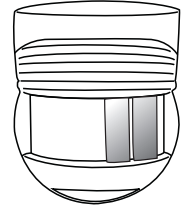
Fäst monteringssockeln på ett fast underlag med de två skruvarna (var försiktig vid kabelinförsel, se punkt 3 för mer information).

4. Sensorhuvud



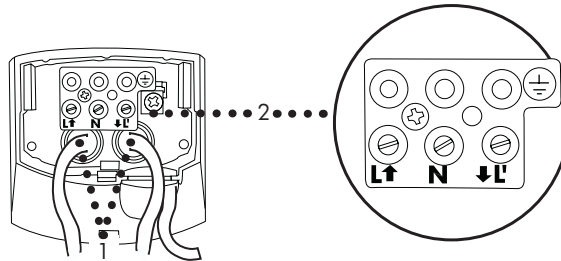
Avkänningsområdet kan justeras genom att vrida sensorhuvudet horisontellt (ca. 90°) och/eller vertikalt (ca. 85°).

5. Avskärningslameller



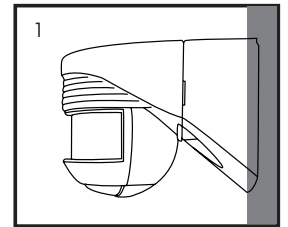
Om avkänningsområdet är för stort eller om vissa områden inte bör övervakas, kan intervallet minskas eller begränsas genom användning av avskärningslameller.

3. Kabelinförsel

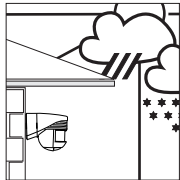


- 1) Kabelinförsel görs bak-, under- eller ovanifrån. Då införsel görs ovanifrån använd genomföring.
- 2) Märkning på plint

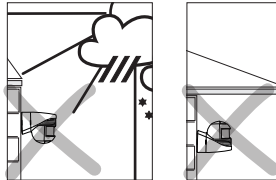
6. Placering



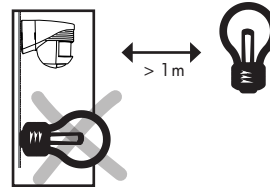
- 1) Väggmontage



- 1) LC-Click-N ska installeras i en skyddad miljö.

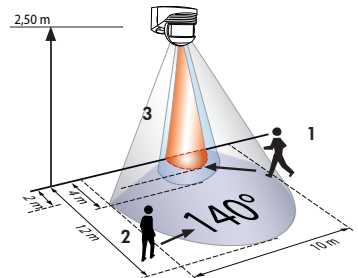


- 2) Påverkan från väder förkortar livslängden på enheten. Felaktig installation eller användning kommer att störa driften.



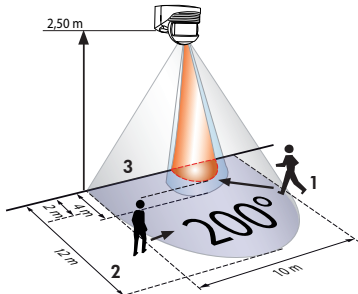
- 3) Minimiavstånd till ljuskälla framifrån eller från sidan: 1 m
- 4) Montera inte en ljuskälla under detektorn.

8. Detekteringsområde LC-Click-N 140



- 1 ■ Gøendes direkt mot vaktan
- 2 ■ Gøendes vinkelrett mot vaktan
- 3 ■ Underkrypskydd

LC-Click-N 200

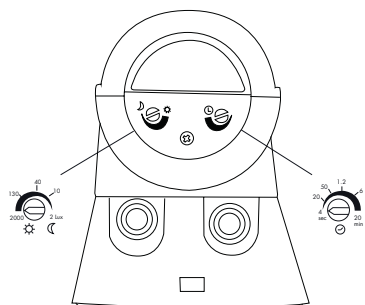
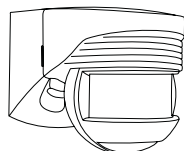


- 1 ■ Gøendes direkt mot vaktan
- 2 ■ Gøendes vinkelrett mot vaktan
- 3 ■ Underkrypskydd

7. Driftstart / Inställningar

Självtest cykel

Självtesten tar ca 60 sekunder och startas vid spänningssättning. Under självtesten förblir belysningen tillslagen. Efter självtesten är enheten redo för användning.



Fränslagsfördröjning
4 s. ... 20 min.

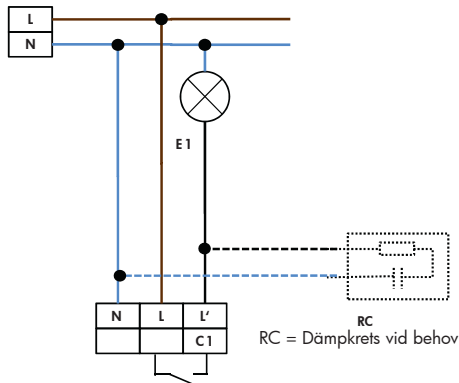


Ljuskvärde
Nattstyrning...Skymning...Dagsstyrning
(Dagsstyrning: ljusmätning inaktiv, belysningen tänds oavsett ljusstyrka)

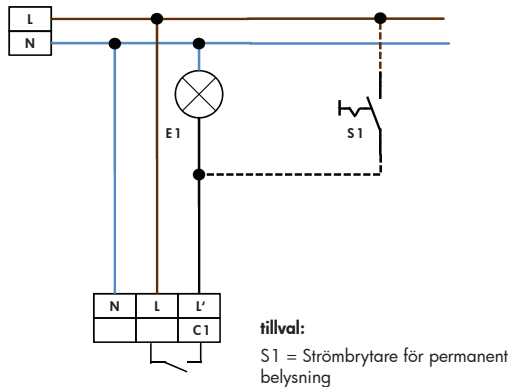
LC-Click-N 200

9. Kopplingsschema

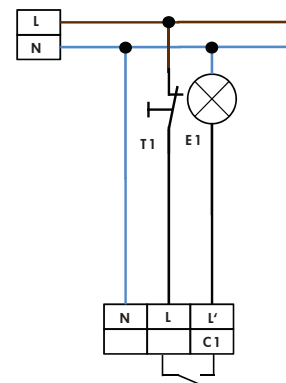
Standard drift med 1-kanals rörelsedetektor



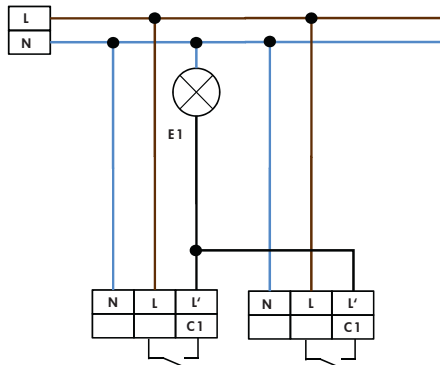
Standard drift med 1-kanals rörelsedetektor med permanent tillslagen belysning



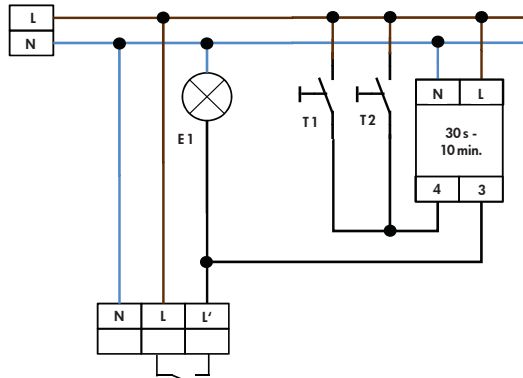
Standard drift med 1-kanals rörelsedetektor med NC-tryckknapp



Parallellkoppling med 1-kanals rörelsedetektorer max. 5 parallella



Standard drift med 1-kanals rörelsedetektor (t.ex. trappuppgångar)

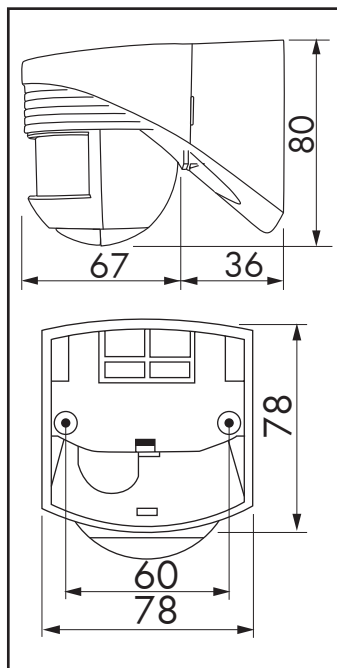


T1 = NC-tryckknapp

Manuell styrning är möjlig (håll tryckknappen intryckt i ca. 2 sek.).

Potentiometrar ska inte vara inställda på "test" eller "sol". Om så är fallet raderas fördefinierade tidsinställningar och säkerhetsvärden, när tryckknappen aktiveras.

10. Måttskiss (mm)



11. Felsökning

1. Ansluten belysning tänds ej

Orsak - Lösning

Lampan är defekt

- Byt ljuskälla.

Ingen nätspänning

- Kontrollera huvudsäkring.

Tillslagsvärdet för ljussensorn är inte korrekt

- Justera ljussensorns känslighet med potentiometer.

Avkänningsområdet är felinställt

- Justera avkänningsområdet genom att vrida på sensorhuvudet.

Detektorn är monterad för högt

- Justera monteringshöjden, max. 2,5 m.

Detektorns lins är smutsig

- Rengör linsen.

2. Ansluten belysning tänds med fördröjning eller för kort räckvidd på avkänningsområdet

- Detektorn är monterad för lågt eller högt (optimal monteringshöjd: 2,5 m).

Detektorn upptäcker endast rörelser gjorda direkt mot vakt

- Justera sensorhuvudet för vinkelrätt detektering.

Sluttande terräng:

- Justera sensorhuvudet i förhållande till sluttningen.

3. Belysningen förblir tillslagen

Kontinuerlig detektering av värme i rörelse inom detekteringsområde

- Avlägsna värmekällan från detekteringsområdet.

Detektorn är monterad parallellt med en strömbrytare

- Vänligen kontrollera att strömbrytaren är korrekt ansluten

4. Önskat tillslag av belysningen

Värmekällor inom detekteringsområdet som rör (träd, buskar som svajar i vinden, djur som passerar t.ex. katter och hundar)

- Minska detektorns avkänningsområde genom att justera sensorhuvudet eller att använda avskärningslameller.

Solen lyser direkt på detektorns lins

- Skydda linsen mot solljus

Detektorn är monterad ovanför ett ventilationsutblås

- Flytta detektorns placering

5. Ingen reaktion av fordon

- Fordonets motor är för kall (för lite värmestrålning).

12. Teknisk data

Märkspänning: 110 - 240 VAC, 50/60 Hz

Detekteringsområde: LC-Click-N 140 140°

LC-Click-N 200 200°

samt 180° underkrypskydd

Avkänningsområde: 12 m vinkelrätt 10 m direkt mot

Kapslingsklass: IP 54 / Klass II / CE

Dimensioner: L 103 x B 78 x H 80 mm

Omgivningstemperatur: -25°C till +50°C

Kapsling: Polykarbonat, UV-resistent

Kanal 1 för belysningsstyrning

Belastningsförmåga: 2000 W, $\cos\phi = 1$, μ -kontakt

Tidsinställning: 4 s - 20 min.

Ljuskvärde: 2 - 2000 Lux

CE Försäkran om överensstämmelse:

Produkten överensstämmer med riktlinjerna för:

- EMC-direktivet 2004/108/EU
- Lågspänningsdirektivet 2006/95/EU
- RoHS, begränsning av användningen av vissa farliga ämnen i elektriska och elektroniska produkter (2011/65/EU)

13. Artikelnummer

Typ	Färg	E-nr.
LC-Click-N 140	vit	13 001 44
LC-Click-N 140	svart	13 001 46
LC-Click-N 140	brun	13 001 45
LC-Click-N 200	vit	13 001 47
LC-Click-N 200	svart	13 001 49
LC-Click-N 200	brun	13 001 48

Tillbehör:

Dämpkrets

E 13 136 81