

Montage- och användaranvisning

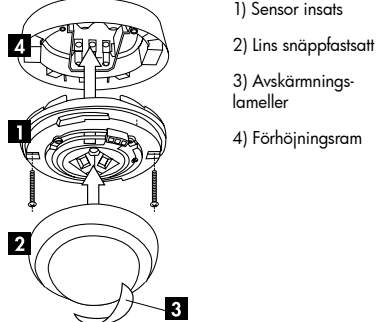
1. Innan montering

VIKTIGT!
Arbete på 230-voltsnätet får endast utföras av behörig elektriker.

Bryt alltid strömmen innan montering och installation!

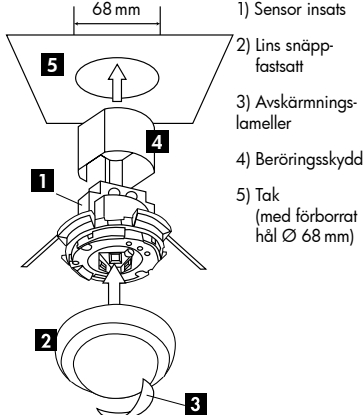
Enheten är inte lämpad för säker frånkoppling från nätspänning

2a. Installation av LUXOMAT® PD4N-1C-UTP

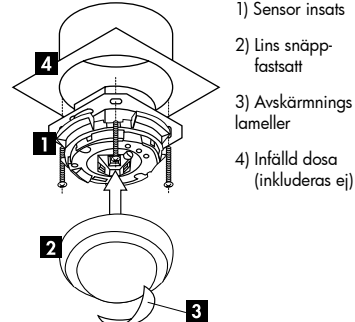


Detektorn ska monteras på en platt och slät yta. Ramar behövs ej.

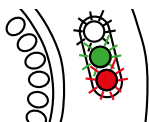
2b. Installation av LUXOMAT® PD4N-1C-TAK



2c. Installation av LUXOMAT® PD4N-1C-INF

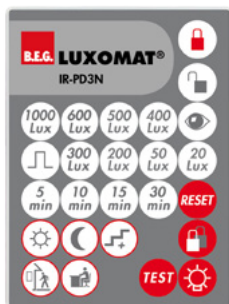


2d. Självtest cykel



Självtesten tar ca 60 sekunder (LED blinkar) och startas vid spänningspåslag.
Efter avslutad självtest går detektorn över i normalläge.

Tillbehör:



IR-PD3N



Väggållare för fjärrkontroll IR-PD3N



IR-PD-Mini

3. Driftstart / Inställningar

Inställning av fränslagsfördröjning "Min/S"
Tiden kan ställas in steglöst på mellan 30 s och 30 min.
Symbol \square : impuls < 1 s
Symbol **TEST**: Testläge

(Varje rörelse tänds belysningen under en period på 1 s, följt av en 2 s period då den är avstängd oavsett ljusstyrka)

Fastställning av det aktuella ljusvärdet

Ställ in potentiometern på "Test"-läge. När det inställda värdet på potentiometern "Lux" underskrider den nuvarande ljusstyrkan kommer den gröna LED-lampan att lysa.

Ljusvärdesinställning "Lux"

Tillslagsvärdet för belysningen kan ställas in på mellan 5 och 2000 Lux. Med hjälp av potentiometern kan ljusvärdet ställas in till önskat värde.

Symbol \odot : Dagsstyrning, ljussensorn är avaktiverad, den slår på / av oavsett ljusnivå



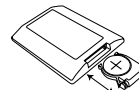
Sens

Känslighet/räckvidd

Justering av känslighet för minskad räckvidd, resp. för minimering av felaktigt tillslag vid utomhusmontage.

4. Användning av fjärrkontroll (tillval)

Fjärrkontroll LUXOMAT® IR-PD3N



1. Kontrollera batteriet:

Öppna batterifacket genom att trycka ihop plastfjädrarna och ta bort batterihållaren.

2. Återställning av detektorn

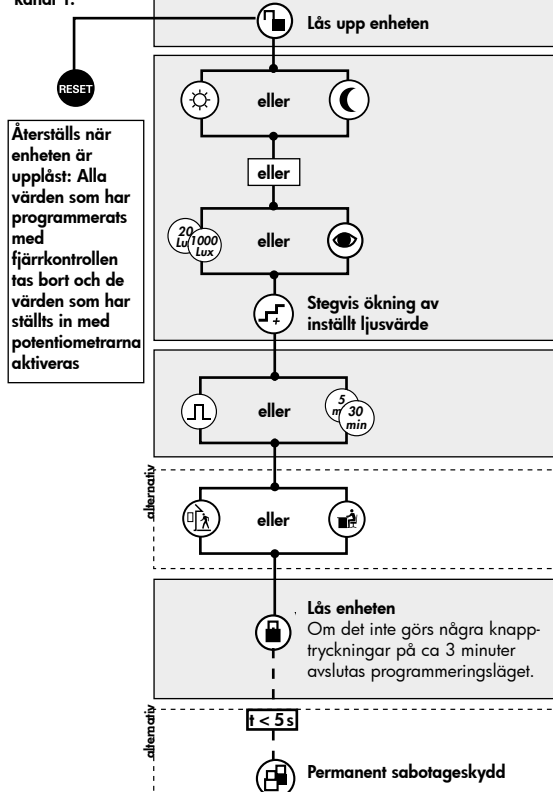
Återställ: Vid inställning av potentiometerna till läge "Test" och "Sol" (fabriksinställning) från något annat läge utförs en "Reset" av detektorn. Dvs alla tidigare inställningar raderas (snabbt blinkande av alla LED i 5 s)

OBS!











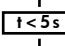

Inställningar med fjärrkontroll har högre prioritet än potentiometerinställningar.

Inställningar med fjärrkontroll

Inställning rela kanal 1:



Beskrivning av knapparnas funktioner

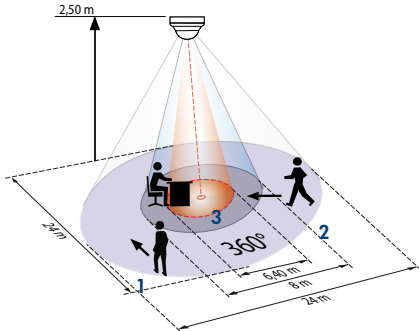
-  **Ljusvärde**
-  **Dagsstyrning:** ljussensorn är avaktiverad, den slår på/av oavsett ljusnivå / **Nattstyrning:** mycket lågt ljusvärde ca. 5 Lux för speciella applikationer
-  **Automatisk inläsning av nuvarande ljusvärde som nytt ljusvärde**
-  **Stegvis ökande av det faktiska ljusvärdet med 20 Lux varje gång du trycker på knappen (50 Lux från 100 Lux)**
-  **Fränslagsfördröjning / Impulsfunktion kanal 1**
-  **Normal känslighet / Hög känslighet**
-  **Aktivering av testläge när enheten är läst**
Avaktivering: Tryck på Reset
-  **Återställning i läst läge**
Avslutar pågående fränslagstid och släcker belysningen
-  **Permanent sabotageskydd**
Denna funktion blockerar enheten permanent (den gröna LED-lampan tänds vid rörelse). Detta driftläge kan bara aktiveras under de 5 s efter att "läs enheten"-knappen tryckts in (den vita LED-lampan blinkar). För att kunna gå ur detta läge måste en återställning göras (se punkt 4) eller gör enligt följande:
 1. Stäng av strömmen
 2. Sätt på strömmen i 31 - 59 s
 3. Stäng av strömmen igen
 4. Sätt på strömmen
 5. Öppna detektorn
-  **Under initieringsperioden**
-  **12h Ljus PÅ/AV (festläge)**
Aktiveras med "Ljus"-knappen
-  **Avaktiveras med "Reset"-knappen (standard)**

5. Manuell styrning

Du kan slå på/av belysningen manuellt genom att trycka på knappen under en kort tid. Den kommer då att stanna på eller av, så länge människor upptäcks plus den konfigurerade inkopplings-tiden.

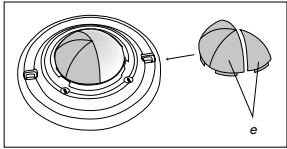
Genom att trycka på knappen i mer än 3 s så kommer belysningen slås på eller av i 12 timmar (fest programmet) och återgår till helautomatisk drift efter tiden löpt ut.

6. Detekteringsområde



- 1 ■ Gåendes vinkelrätt mot vaktens
- 2 ■ Gåendes mot vaktens
- 3 ■ Mindre rörelser

7. Avskärningslameller



Om avkänningsområdet av LUXOMAT® PD4N-1C är för stort eller om vissa områden inte bör övervakas, kan området minskas eller begränsas genom användning av avskärningslameller.

8. Artikelnummer

Typ	UTP	TAK	INF
PD4N-1C	E 13 135 73	E 13 135 85	E 13 135 94

LUXOMAT® fjärrkontroll:
 IR-PD3N (ink. väggställare) E 13 136 71
 IR-PD-Mini E 13 136 64

Tillbehör:
 Skyddskorg BSK E 13 136 83

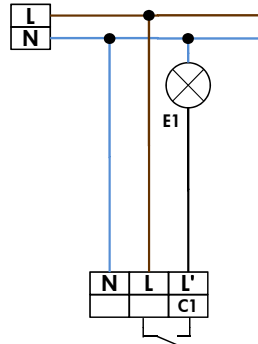
9. LED-funktioner

LED-funktioner efter självtestyckel, 60 s initieringsperiod		
Driftläge	LED indikering	
Dubbelläst	Vit och grön LED lyser i 5 s alla andra i 20 s, därefter visas indikering för initialiseringsperioden	
	Oprogrammerad	Programmerad
Standard drift	Röd LED blinkar	Röd LED blinkar snabbt
12h PÅ/AV aktiverad	Röd och grön LED blinkar	Röd och grön LED blinkar snabbt

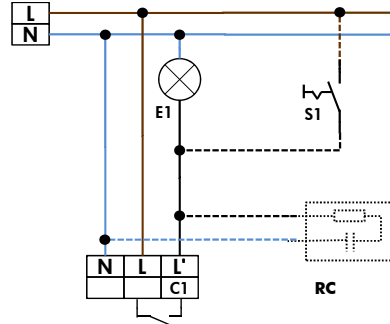
LED-funktioner under drift	
Process	LED indikering
Rörelsedetektering	Röd LED blinkar vid varje upptäckt rörelse
Impulsläge aktiverat	Röd och grön LED blinkar 1 gång och alla andra i 4 s.
12h PÅ/AV funktion aktiverad	Röd och grön LED blinkar växelvis
IR kommando	Vit LED blinkar 1 gång
IR kommando "Öppen" och sabotageskydd aktiveras	Vit och grön LED blinkar 1 gång långsamt

10. Kopplingschema

Standard drift med 1-kanals närvarodetektor



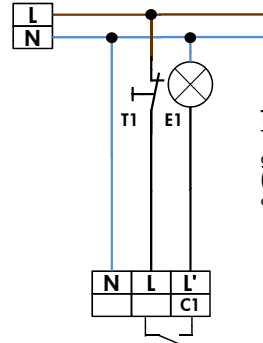
Standard drift med 1-kanals närvarodetektor med möjlighet till permanent tillslagen belysning



Alternativ:

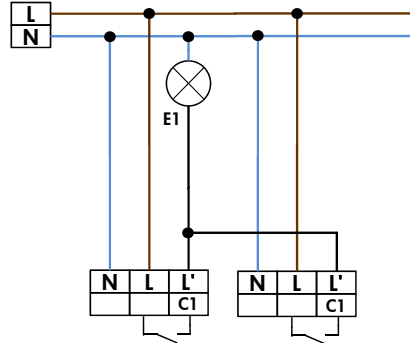
S1 = Strömbrytare för permanent belysning
 RC = RC-dämpkrets vid behov

Standard drift med 1-kanals närvarodetektor med NC-tryckknapp

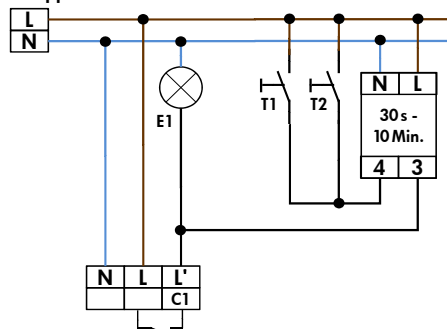


T1 = NC-knapp
 T1=Tillfälligt tillslag genom tryckknapp (kretsen öppnas i cirka 2 sek).

Parallellkopplade 1-kanals närvarodetektorer (max. 8 st)



Standard drift med 1-kanals närvarodetektor och trappautomat



11. Teknisk data PD4N-1C

Märkspänning: 230 V ~ ±10 %
Anslutningsplint: för 1-ledare
Egenförbrukning: < 0,25 W
Omgivningstemperatur: -25°C - +50°C
Kapslingsklass: UTP = IP44; TAK = IP23; INF = IP20 / II via potentiometer eller fjärrkontroll

Inställningar:
Detekteringsområde: runt 360°
Avkänningsområde: Ø H 2.5 m / T=18°C:
 mindre rörelser 6.4 m / vinkelrätt 24m / radie 8 m
Rekommenderad monteringshöjd: 2 - 3 m
Ljusbildning: Blandat ljus, dagsljus + artificiellt ljus
Lux värde: 5 - 2000 Lux

• **Kanal för belysning**
Kontakttyp: NOC/med pretravel volfram kontakt och nollgenomgångs krets
Kontaktbelastning: 2300 W cos φ=1 / 1150 VA cos φ=0.5, µ-kontakt
Tidsinställning: 30 s - 30 min / Test
Dimensioner H x Ø [mm] UTP TAK INF
 PD4N 65 x 109 90 x 106 76 x 106
Synlig del efter inbyggnad: 34 x 106 mm

CE Försäkran om överensstämmelse:

Produkten överensstämmer med rekommendationen gällande lågspänning 2006/95/EG och EMV rekommendation 2004/108/EG.

12. Felsökning

1. Belysningen lyser inte

Ljuskällan kan vara defekt:
 Byt ljuskälla

Ingen nätanslutning / ström:

Kontrollera anslutningen och säkringen (skall göras av kvalificerad elektriker)

Felaktig inställning av skymningsreläets ljusvärde:

Korrigerar inställningen av ljusvärdet

Sensorns lins störs av smuts eller andra föremål:

Rengör linsen, flytta föremålen

2. Belysningen tänds för sent eller detekteringsområdet är för litet

LUXOMAT® PD4N är monterad för högt:

Se monteringshöjd.

Justera monteringshöjden om så behövs.

3. Belysningen är konstant påslagen

Kontinuerlig värmeaktivitet upptäcks, t.ex. fläkt, centrala värme-kanaler, djur inom detekteringsområdet:

Flytta värmekällan. Kontrollera LUXOMAT® PD4N genom att täcka fresnel linsen. Efter att fördröjningstiden gått ut så ska belysningen släckas.

LUXOMAT® PD4N är kopplad parallellt med en brytare för manuellt tillslag:

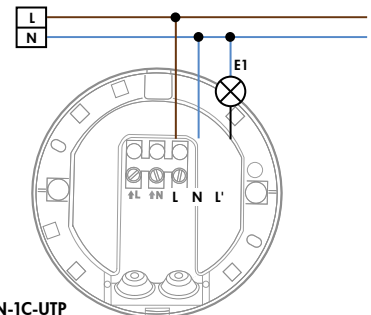
Kontrollera att brytaren är korrekt inkopplad

4. Oavsiktligt påslag av belysningen

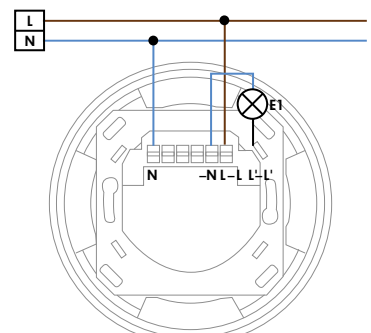
Rörelse från värmekälla inom detekteringsområdet:

Kontrollera om djur, fläktar eller värmare befinner sig inom detekteringsområdet.

13. PD4N-1C- Anslutningar



PD4N-1C-UTP



PD4N-1C-TAK-INF