

LUXOMAT® PD3N-1C Micro

Montage- och användaranvisning

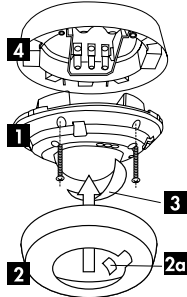
1. Innan montering

VIKTIGT!
Arbete på 230-voltsnätet får endast utföras av behörig elektriker.

Bryt alltid strömmen innan montering och installation!

Enheten är inte lämpad för säker fränkoppling från nätspänning

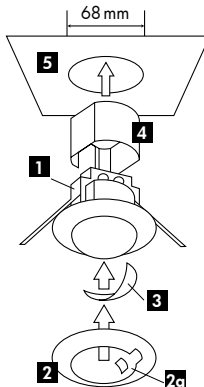
2a. Installation av LUXOMAT® PD3N-1C-UTP Micro



- 1) Sensor insats
- 2) Snäppfatsatt täckring med skydd för LED:na (2a)
- 3) Avskärningslameller
- 4) Förhöjningsram

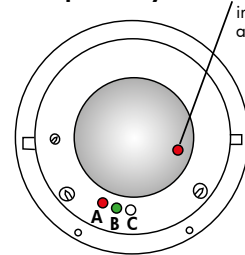
Detektorn ska monteras på en platt och slät yta. Ramar behövs ej.

2b. Installation av LUXOMAT® PD3N-1C-TAK Micro



- 1) Sensor insats
- 2) Snäppfatsatt täckring med skydd för LED:na (2a)
- 3) Avskärningslameller
- 4) Beröringsskydd
- 5) Tak (med förborrat hål Ø 68 mm)

2c. Självtest cykel



D – Röd LED för indikering av akustisk sensor

A – LED röd
B – LED grön
C – LED vit

Självtesten tar ca 60 sekunder (LED blinkar) och startas vid spänningspåslag. Efter avslutad självtest går detektorn över i normaläge (för mer information se punkt 9, "LED-funktioner").

3. Driftstart / Inställningar



Inställning av fränslagsfördröjning "Min/S"

Tiden kan ställas in steglöst på mellan 30 s och 30 min.

Symbol \square : impuls < 1 s

Symbol TEST: Testläge

(Varje rörelse tänds belysningen under en period på 1 s, följt av en 2 s period då den är avstängd oavsett ljusstyrka)

Fastställning av det aktuella ljusvärdet

Ställ in potentiometern på "Test"-läge. När det inställda värdet på potentiometern "Lux" underskrider den nuvarande ljusstyrkan kommer den gröna LED-lampan att lysa.



Ljusvärdesinställning "Lux"

Tillslagsvärdet för belysningen kan ställas in på mellan 10 och 2000 Lux. Med hjälp av potentiometern kan ljusvärdet ställas in till önskat värde.

Symbol \odot : Dagsstyrning, ljussensorn är avaktiverad, den slår på / av oavsett ljusnivå



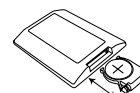
Ljud

Max: Högsta känslighet

Min: Mikrofonen avstängd

Mellanliggande värden kan justeras för att passa de lokala förhållandena. Om LED-lampan tänds betyder det att ljussensorn är aktiv och timern aktiveras igen. Mikrofonen är aktiv under 9 sekunder efter det att sista rörelsen och tidsfördröjningen fullbordats.

4. Användning av fjärrkontroll (tillval)



Fjärrkontroll LUXOMAT® IR-PD3N

1. Kontrollera batteriet:
Öppna batterifacket genom att trycka ihop plastfjädrarna och ta bort batterihållaren.

2. Återställning av detektorn
Återställ: Vid inställning av potentiometerna till läge "Test" och "Sol" (fabriksinställning) från något annat läge utförs en "Reset" av detektorn. Dvs alla tidigare inställningar raderas (snabbt blinkande av alla LED i 5 s)

OBS!

Inställningar med fjärrkontroll har högre prioritet än potentiometerinställningar.

Tillbehör:



IR-PD3N



Väggållare för fjärrkontroll IR-PD3N

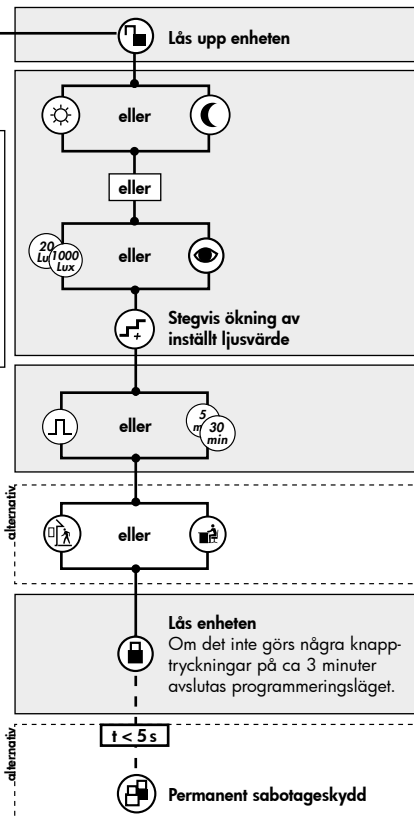


IR-PD-Mini

Inställningar med fjärrkontroll

Inställning relä kanal 1:

Återställs när enheten är upplåst: Alla värden som har programmerats med fjärrkontrollen tas bort och de värden som har ställts in med potentiometerna aktiveras



Beskrivning av knapparnas funktioner



Ljusvärde



Dagsstyrning: ljussensorn är avaktiverad, den slår på/av oavsett ljusnivå / **Nattstyrning:** mycket lågt ljusvärde ca. 10 Lux för speciella applikationer



Automatisk inläsning av nuvarande ljusvärde som nytt ljusvärde



Stegvis ökande av det faktiska ljusvärdet med 20 Lux varje gång du trycker på knappen (50 Lux från 100 Lux)



Fränslagsfördröjning / Impulsfunktion kanal 1



Normal känslighet / Hög känslighet



Aktivisering av testläge när enheten är låst



Avaktivering: Tryck på Reset



Återställning i låst läge



Permanent sabotageskydd
Denna funktion blockerar enheten permanent (den gröna LED-lampan tänds vid rörelse). Detta driftläge kan bara aktiveras under de 5 s efter att "lås enheten"-knappen tryckts in (den vita LED-lampan blinkar). För att kunna gå ur detta läge måste en återställning göras (se punkt 4) eller gör enligt följande:

1. Stäng av strömmen
2. Sätt på strömmen i 31 - 59 s
3. Stäng av strömmen igen
4. Sätt på strömmen
5. Öppna detektorn

Under initieringsperioden



12 h Ljus PÅ/AV (festläge)

Aktiveras med "Ljus"-knappen



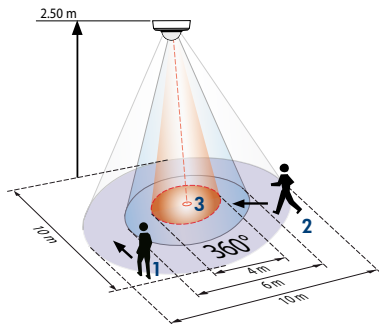
Avaktiveras med "Reset"-knappen (standard)

5. Manuell styrning

Du kan slå på/av belysningen manuellt genom att trycka på knappen under en kort tid. Den kommer då att stanna på eller av, så länge människor upptäcks plus den konfigurerade inkopplings-tiden.

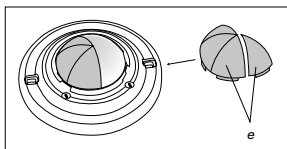
Genom att trycka på knappen i mer än 3 s så kommer belysningen slås på eller av i 12 timmar (fest programmet) och återgår till helautomatisk drift efter tiden löpt ut.

6. Detekteringsområde



- 1 Gåendes vinkelrätt mot vaktens
- 2 Gåendes mot vaktens
- 3 Mindre rörelser

7. Avskärningslameller



Om avkänningsområdet av LUXOMAT® PD3N-1C är för stort eller om vissa områden inte bör övervakas, kan området minska eller begränsas genom användning av avskärningslameller.

8. Artikelnummer

Typ	UTP	TAK	INF
PD3N-1C Micro	E 13 135 67	E 13 135 69	-

LUXOMAT® fjärrkontroll:
 IR-PD3N (ink. väggållare) E 13 136 71
 IR-PD-Mini E 13 136 64

Tillbehör:
 Skyddskorg BSK E 13 136 83

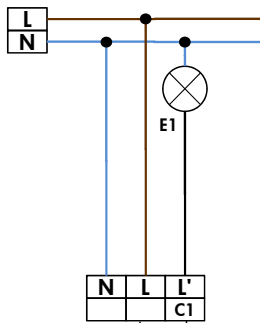
9. LED-funktioner

LED-funktioner efter självtestyckel, 60 s initieringsperiod	
Driftläge	LED-indikering
Dubbelläst	Vit och grön LED lyser i 5 s alla andra i 20 s, därefter visas indikering för initialiseringsperioden
	Oprogrammerad Programmerad
Standard drift	Röd LED blinkar Röd LED blinkar snabbt
12 h PÅ/AV aktiverad	Röd och grön LED blinkar Röd och grön LED blinkar snabbt

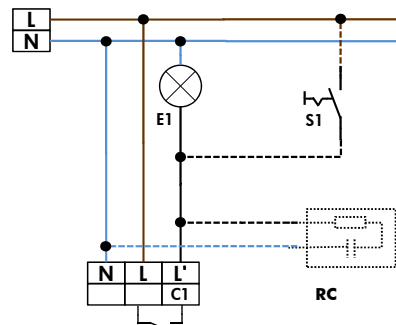
LED-funktioner under drift	
Process	LED-indikering
Rörelsedetektering	Röd LED blinkar vid varje upptäckt rörelse
Impulsäge aktiverat	Röd och grön LED blinkar 1 gång och alla andra i 4 s.
12 h PÅ/AV funktion aktiverad	Röd och grön LED blinkar växelvis
IR kommando	Vit LED blinkar 1 gång
IR kommando "Öppen" och sabotageskydd aktiveras	Vit och grön LED blinkar 1 gång långsamt
Ljudsensör	Röd LED blinkar vid varje upptäckt ljud

10. Kopplingschema

Standard drift med 1-kanals närvarodetektor

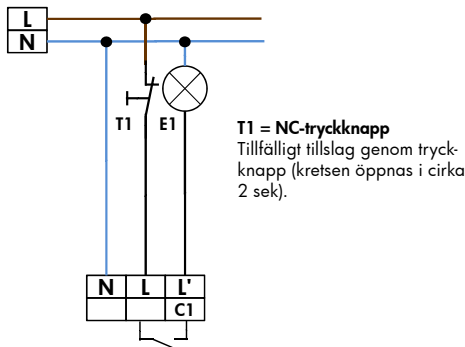


Standard drift med 1-kanals närvarodetektor med möjlighet till permanent tillslagen belysning



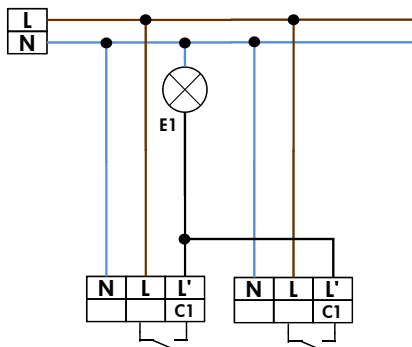
Alternativ:
 S1 = Strömbrytare för permanent belysning
 RC = RC-dämpkrets vid behov

Standard drift med 1-kanals närvarodetektor och NC-tryckknapp

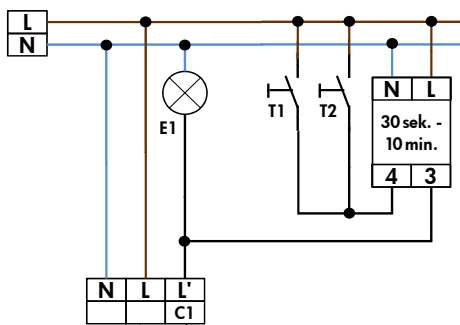


T1 = NC-tryckknapp
 Tillfälligt tillslag genom tryckknapp (kretsen öppnas i cirka 2 sek).

Parallellkopplade 1-kanals närvarodetektorer (max. 8 st parallellt)



Standard drift med 1-kanals närvarodetektor och trappautomat



11. Teknisk data PD3N-1C Micro

Märkspänning: 230V- ±10%
Anslutningspilot: för 1-ledare
Egenförbrukning: < 0.25 W
Omgivningstemperatur: -25°C - +50°C
Kapslingsklass: UTP = IP44; TAK = IP23 / II via potentiometer eller fjärrkontroll
Inställningar:
Detekteringsområde: runt 360°
Avkänningsområde: Ø H 2.5 m / T= 18°C:
 mindre rörelser 4 m / vinkelrätt
 10m / radie 6 m
Rekommenderad monteringshöjd: 2 - 3 m
Lux värde: 10 - 2000Lux
Kontakttyp: NOC/med pretravel volfram kontakt och nollgenomgångs krets
Kontaktbelastning: 2300 W cos φ = 1 / 1150 VA cos φ = 0.5, μ-kontakt
Tidsinställning: 30 s - 30 min / Test
Dimensioner H x Ø [mm] UTP TAK
 PD3N 53 x 106 81 x 83
Synlig del efter inbyggnad: 34 x 106 mm

CE Försäkran om överensstämmelse:
 Produkten överensstämmer med rekommendationen gällande lågspänning 2006/95/EG och EMV rekommendation 2004/108/EG.

12. Felsökning

1. Belysningen lyser inte

Ljuskällan kan vara defekt:
 Byt ljuskälla

Ingen nätanslutning / ström:
 Kontrollera anslutningen och säkring (skall göras av kvalificerad elektriker)

Felaktig inställning av skymningsreläets ljusvärde:
 Korrigera inställningen av ljusvärdet

Sensors lins störs av smuts eller andra föremål:
 Rengör linsen, flytta föremålen

2. Belysningen tänds för sent eller detekteringsområdet är för litet

LUXOMAT® PD3N-1C Micro är monterad för högt:
 Se monteringshöjd.
 Justera monteringshöjd om så behövs.

3. Belysningen är konstant påslagen

Kontinuerlig värmeaktivitet upptäcks, t.ex. fläkt, centrala värme kanaler, djur inom detekteringsområdet:
 Flytta värmekällan. Kontrollera LUXOMAT® PD3N-1C Micro genom att täcka fresnel linsen.
 Efter att fördröjningstiden gått ut så ska belysningen släckas.

LUXOMAT® PD3N-1C Micro är kopplad parallellt med en brytare för manuellt tillslag:
 Kontrollera att brytaren är korrekt inkopplad

4. Oavsiktligt påslag av belysningen

Rörelse från värmekälla inom detekteringsområdet:
 Kontrollera om djur, fläktar eller varmare befinner sig inom detekteringsområdet.

13. PD3N-1C Micro - Anslutningar

