

LUXOMAT® Indoor 140-L

Montage- och användaranvisning

1. Produktinformation

- Vägghalterad närvarodetektor för montage i apparatdosa med integrerad tryckknapp
- Integrerad LED-Downlight med funktion för orienteringsbelysning och nattstyrning
- En kanal för belysningsstyrning (dags- och nattstyrning)
- Kan styras manuellt med extern tryckknapp
- Avkänningsområdet kan utökas med flera Indoor 140-L
- Indoor 140-L kan användas som master eller slav
- Täckram beställs separat (med inermått 60x60 mm) finns tillgängliga i flera färger

2. Funktion

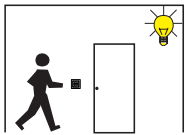
Närvarodetektorn kontrollerar belysningen automatiskt beroende på närvaro (rörelser) samt omgivningens ljusstyrka.

I helautomatiskt läge (VA) mäter ljussensorn omgivningens ljusstyrka och skulle det överstiga förvalt påslagsvärde, tänds inte belysningen. Skulle omgivningens uppmätta ljusstyrka däremot understiga förvalt påslagsvärde kommer en detektering av rörelse att tända belysningen. I halvautomatiskt läge (HA), aktiveras istället orienteringsbelysningen och belysningen måste tändas manuellt via den integrerade tryckknappen.

En nydetekterad rörelse startar om tidsräkningen för fränslagsfördröjningen. Under denna period kommer alla nya detekterade rörelser att starta om tidsräkningen. Då fränslagsfördröjningen löpt ut, beroende på förvalt värde, aktiveras nattstyrningen (förslagsvis på en lägre nivå än orienteringsbelysningen). Belysningen och även nattstyrningen släcks då förvalt värde för ljusstyrkan överstigs eller fränslagsfördröjningen löpt ut (se avsnitt 7.2 och 7.5). Dagsstyrningen kan närsomhelst stängas av manuellt via tryckknappen.

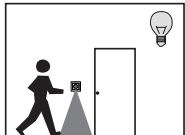
Den integrerade tryckknappen och LED-downlight ger följande möjligheter vid drift av Indoor 140-L:

Dagsstyrning



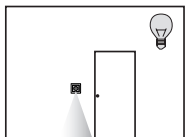
Helautomatiskt läge, styr Indoor 140-L dagsstyrningen.

Orienteringsbelysning



Halvautomatiskt läge, styr Indoor 140-L orienteringsbelysningen (LED downlight) och dagsstyrningen styrs manuellt med den integrerade tryckknappen.

Nattstyrning



Nattstyrningen kan tändas då omgivningens ljusstyrka går under förvalt ljusvärde (ljusrelä). Detekteras rörelse, tänds Indoor 140-L dagsstyrningen eller orienteringsbelysningen beroende på förvalda inställningar.

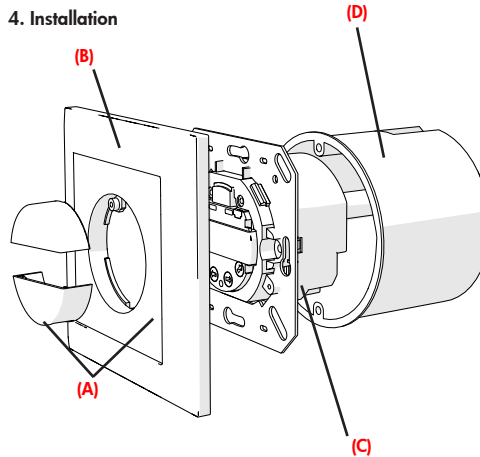
3. Säkerhetsinformation

⚠ Arbete på 230-voltsnätet får endast utföras av behörig elektriker.

⚠ Bryt alltid strömmen innan montering och installation!

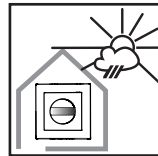
⚠ Enheten är inte lämpad för fränkoppling

4. Installation

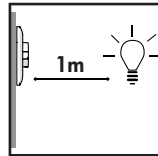


Master-enheten skall alltid monteras på den plats med minst dagsljus.

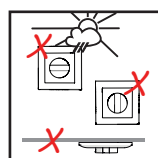
- (A) Tillbehör
- (B) Täckram
- (C) Indoor 140-L
- (D) Apparatdosa



Enheten ska installeras på vägg i en skyddad miljö med en höjd av 1,10 m till 2,20 m.

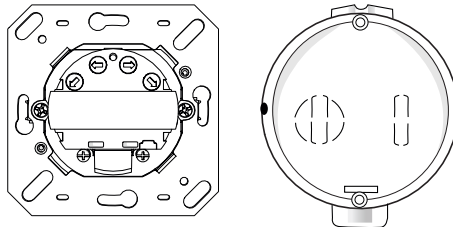


Minimavstånd till ljuskälla framifrån eller från sidan: 1 m

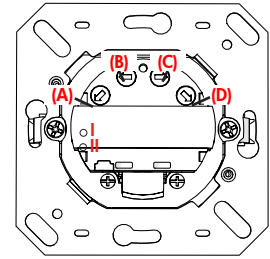


Vid installation i en 60 mm apparatdosa Kabelinförel skall göras vertikalt (se bild).

Lämplig för montage i 60 mm apparatdosa. Kabelinförel bör göras vertikalt.



5. Placering av potentiometer och LED-indikeringar



Potentiometer (A): Fränslagsfördröjning "TIME"

Potentiometer (B): Ljusstyrka "LED"

Potentiometer (C): Driftläge "MODE"

Potentiometer (D): Välj ljusvärde "LUX"

LED I: röd

LED II: grön

För att ändra inställningarna måste först täckramen avlägsnas. Använd sedan verktyget som medföljer eller en vanlig skruvmejsel för att ställa in eller justera potentiometrarna på enheten.

Då en potentiometer vrids, indikeras förändringen från en inställning till annan genom att grön LED blinkar.

För snabb och enkel installation levereras enheten med en fabriksinställning.

Fabriksinställningen innebär att enheten styrs med följande förprogrammerade parametrar:

Läge:	Halvautomatik
Fränslagsröskel för ljusstyrkan:	Mörkt (mån-symbol)
Fränslagsfördröjning:	30 min
Ljusstyrka	
LED orienteringsbelysning:	100 %
Ljusstyrka	
LED nattstyrning:	10 %
Fränslagsfördröjning	
LED nattstyrning:	konstant påslagen (TE - testläge)

6. Självtest cykel/Upstart

Självtesten tar ca 60 sekunder och startas vid spänningspåslag. Under självtesten reagerar enheten inte på rörelser och förblir påslagen.

7. Driftstart / Installation / Settings

7.1 Fränslagsfördröjning

Detektering av rörelse innebär att belysningen tänds och att fränslagsfördröjningen startas. Vid varje ny detektering som görs, nollställs fördröjningstidern. När fränslagsfördröjningen löpt ut, släcks belysningen automatiskt. Tiden kan ställas in steglöst på mellan 15 s och 30 min.

I "TE" - Testläge, tänds Indoor 140-L belysningen i 1 s för varje rörelse som detekteras. Funktionen gör att räckvidd och storlek på avkänningsområdet kan fastställas.

Potentiometer (A): „TID“



TE: Testläge

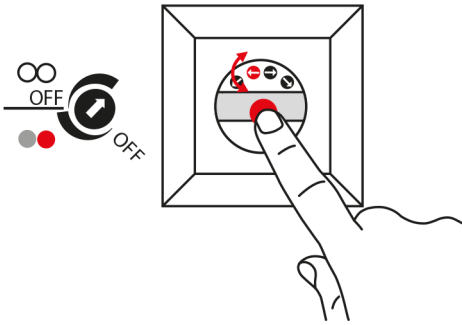
Fränslagsfördröjning: 15 s till 30 min

7.2 Natstyrning

Nattstyrningen aktiveras efter förinställda parametrar om dagsstyrning och orienteringsbelysning är avstängda och omgivningens ljusstyrka understiger förvalt värde för ljusnivån. Ljusstyrkan för nattstyrningen bör ställas in på ett lägre värde än orienteringsbelysningen.

Genom att ställa in en separat frånslagsfördröjning kan varaktigheten för drift med nattstyrning begränsas efter att dagsstyrning eller orienteringsbelysning stängts av. Alternativt kan det permanent aktiveras då ljusstyrkan understiger det förinställda värdet för ljusstyrka.

Potentiometer (B): "LED" (med tryckknappen intryckt)

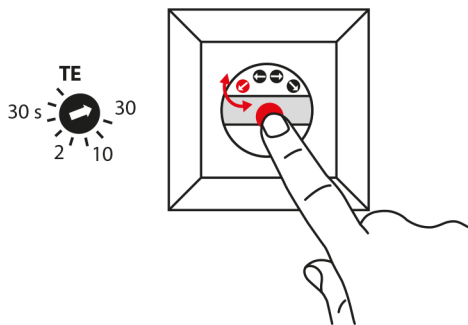


Om "LED"-potentiometern vrids då tryckknappen är intryckt kan ljusstyrkan för nattstyrningen justeras från 0-100%.

0% (fullt utslag vänster) och 100% (fullt utslag höger).



Potentiometer (A): "TIME" (med tryckknappen intryckt)



Om "TID"-potentiometern vrids då tryckknappen är intryckt, kan frånslagsfördröjningen för nattstyrningen stegvis justeras.

TE: Test (nattstyrningens varaktighet)
Nattstyrning: 15 s till 30 min

⚠ Börja med att ställa in nattstyrningen innan orienteringsbelysningen ställs in.

7.3 Orienteringsbelysning

Orienteringsbelysning är ett energibesparande, dimbart alternativ för att lysa upp tryckknappen. Den aktiveras när ljusstyrkan sjunker under det fördefinierade ljusvärdet och då rörelse detekteras. Den lyser upp platsen för tryckknappen och dess närområde. Ljusstyrka för orienteringsbelysningen kan justeras steglöst. Frånslagsfördröjningen för dagsstyrningen gäller även för orienteringsbelysningen.

Potentiometer (B): "LED"

Ljusstyrkan för orienteringsbelysningen kan justeras separat från 0-100%. LED-indikeringen för status kan under tiden vara påslagen eller avstängd.

∞ OFF  Orienteringsbelysning 0% till 100% (grön/röd status LED AV)

∞ OFF  Orienteringsbelysning 0% till 100% (grön/röd status LED PÅ)

⚠ Skulle inställningarna för nattstyrning ändras måste även inställningarna för orienteringsbelysningen ändras.

7.4 Driftläge

Önskat driftläge kan väljas via Potentiometer C "MODE".

Potentiometer (C): "MODE"



HA: Halvautomatik

VA: Helautomatik

VAC: Helautomatik med korridorfunktion

SLA: Slav

7.4.1 Halvautomatik (HA) / Helautomatik (VA)

Indoor 140-L har halvautomatik som förinställt fabriksläge. I halvautomatiskt läge måste belysningen alltid slås på manuellt via extern tryckknapp. Belysningen släcks automatiskt om omgivningens ljusnivå är tillräcklig eller om fördröjningstiden löpt ut. Efter fördröjningstiden kommer belysningen automatiskt att tändas igen om rörelser registrerats inom ett tidsintervall på 10 s. Har tidsintervallet löpt ut måste belysningen tändas via den externa tryckknappen.

I helautomatiskt läge, tänds belysningen automatiskt om rörelser detekteras och ljusstyrkan understiger fördefinierat värde för ljusnivån. Manuell styrning via tryckknapp är därför inte nödvändig. Belysningen släcks automatiskt om ljusstyrkan överstiger förvalt värde för ljusnivån och frånslagsfördröjningen löpt ut.

7.4.2 Helautomatiskt läge med korridor-funktion (VAC)

I korridor-läge är frånslagsfördröjningen fast vid ca. 10 s efter belysningen släckts manuellt, till skillnad från helautomatiskt läge, återgår enheten till helautomatiskt läge med korridor-funktion då belysningen släckts manuellt och förvalt tidsintervall för frånslagstimern löpt ut. Belysningen kommer därför tändas automatiskt om rörelser detekteras eller omgivningens ljusstyrka befinner sig under det förinställda påslagningsvärdet.

7.4.3 Slavläge (SLA)

Avkänningsområdet kan ökas med upp till 5 Indoor 140-L enheter (E-nr. 13 003 54).

Om flera Indoor 140-L-enheter är anslutna, måste en enhet definieras och konfigureras som master. Alla andra enheter måste då ställas in i slavläge och anslutas till Master-enheten via R-plinten.

Detektorer i slavläge sänder endast rörelse- och tryckknappssignaler till Master-enheten. Ett tryck på valfri tryckknapp gör därför att belysningen tänds eller släcks.

⚠ I driftläge Master / Slav måste önskat ljusvärde och fördröjningstid för orienteringsbelysning eller nattstyrning ställas in separat för varje slav.

7.5 Ljusvärde

Valt ljusvärde definierar det värde då belysningen skall tändas eller släckas och kan justeras steglöst för motsvarande funktion genom att använda potentiometer "LUX" (D).

Potentiometer (D): „LUX“



Måne: Natstyrning (ca. 10 Lux)

Sol: Dagsstyrning (ljussensor inaktiv, påslag oavsett ljusstyrka ca. 2000 Lux).

Inlärningsfas:

Då enheten används för första gången och vid varje gång rummets ljusstyrka förändras på potentiometern kommer detektorn automatiskt bestämma den artificiella ljusstyrkan hos anslutna armaturer under en inlärningsfas på 5 min. Efter avslutad inlärningsfas kommer belysningen att släckas. Inlärningsfasen indikeras på detektorn genom att den gröna LEDn lyser upp i 1 s var 10 s.

Aktuell ljusstyrka kan bestämmas i testläge. Ställ in potentiometern på läge "test" och vrid sedan potentiometer (D) "LUX" från "måne" i riktning mot "sol". Nuvarande ljusstyrka är uppnådd då den gröna LEDn släcks.

⚠ Om belysningen är tänd och dagsljuset är högre än det förvalda värdet för ljusstyrkan i 15 minuter, släcks belysningen även om närvaro detekteras i rummet.

7.6 Festfunktion

Partyfunktionen gör det möjligt att permanent ha belysningen tänd eller släckt i 12 timmar. En lång knapptryckning (3 s) aktiverar funktionen och den avbryts enkelt med ett kort knapptryck.

⚠ Då korridor-funktionen är aktiv är funktionen "Party AV" spärrad.

8. Belysningsstyrning med tryckknapp

8.1 Tända belysningen med tryckknapp

Kort knapptryck tänds belysningen omedelbart. Belysningen fortsätter att vara tänd så länge rörelser detekteras. Då sista rörelsen registrerats påbörjas nedräkningen av fördröjningstiden, följt av att belysningen släcks och detektorn återgår till förvalt läge.

8.2 Släcka belysningen med tryckknapp

Kort knapptryck släcker belysningen. Belysningen fortsätter sedan att vara släckt så länge rörelser detekteras. Då sista rörelsen registrerats påbörjas nedräkningen av fördröjningstiden och detektorn återgår till förvalt läge.

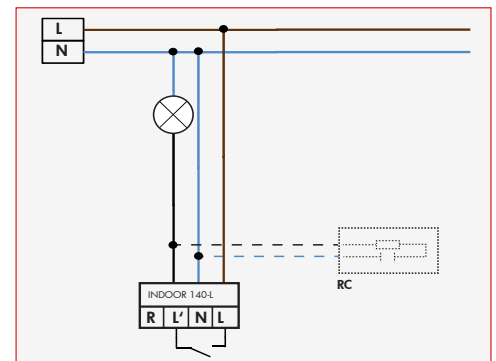
9. LED-funktioner

Följande funktioner indikeras av röd och grön LED placerade bakom sensorns lins:

Röd LED	Grön LED	Beskrivning
Blinkar oregelbundet		Rörelse upptäcks
	Blinkar 1 gång per s	Rummets ljusvärde överstigit
	Lyser i 1 s var 10 s	Inlärningsfas aktiverad
Blinkar växelvis 1 gång per s		Festfunktion
Blinkar hastigt växelvis 3 gånger per s		Detektorn är tillfälligt blockerad från att tända belysningen då rörelse detekteras
Blinkar växelvis med grön LED	Blinkar växelvis med röd LED	Bekräftning av festfunktionen
	1 gång per vridning av potentiometern	Bekräftning av ändrat värde
	AV till PÅ varaktighet	Bestämmer nuvarande värde för ljusstyrkan

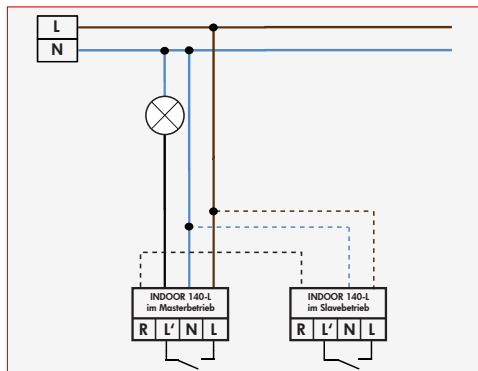
10. Kopplingschema

10.1 Normal drift

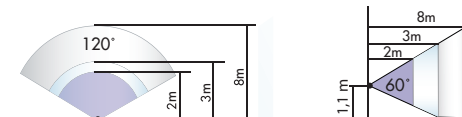


⚠ Vid styrning av nätverksanslutna spolar med induktiva laster (lysrörsarmaturer, kontaktorer etc.), kan det vara nödvändigt med en RC dämpkrets.

10.2 Master/Slav drift



11. Detekteringsområde



- Gå direkt mot vaktén
- Sittandes
- Gå vinkelrätt mot vaktén

Angivna värden gäller vid den rekommenderade monteringshöjden på 1-1.2 m. Skulle monteringshöjden skilja sig från rekommenderad höjd kan känslighet och räckvidd reduceras.

Enheten mäter värmestrålning från personer och andra värmekällor (t.ex. djur, fordon etc.) i rörelse inom sitt avkänningsområde. Storleken på detekteringsområdet beror till stor del på vilken riktning värmekällan har samt vilken höjd enheten är monterad på.

12. Teknisk data

Märkspänning:	110 – 240 VAC, 50/60Hz
Egenförbrukning:	ca. 0,4 W ca. 0,8 W vid max. nattstyrning
Omgivningstemperatur:	-25°C till +50°C
Kapslingsklass/ klass:	IP20 / II
Ljusstyrning / Kontakttyp:	2000 W, $\cos \varphi = 1$ 1000VA, $\cos \varphi = 0,5$ μ -kontakt
Ljuskvanten:	ca. 10 – 2000 Lux
Tidsinställningar:	15 s – 30 min.
Dimensioner:	H 88 x B 88 x D 51 ink. ram

⚠ Försäkran om överensstämmelse:

Produkten överensstämmer med riktlinjerna för:

1. EMC-direktivet 2004/108/EG
2. Lågspänningsdirektivet 2006/95/EG
3. RoHS 2, begränsning av användningen av vissa farliga ämnen i elektriska och elektroniska produkter (2011/65/EU)

13. Artikelnummer

Typ	E-nr
Indoor 140-L	E 13 003 54

Indoor 140-L levereras inte med några designberoende delar.

Kan kan vara nödvändigt att komplettera Indoor 140-L med en av följande täckramar:

- 94340 – Täckram, standardvit, blank (liknande RAL 9016)
- 94341 – Täckram, antracit, blank (liknande RAL 7021)
- 94342 – Täckram, polarvit, blank (liknande RAL 9010)
- E 13 003 55 – Täckram, polarvit, matt (liknande RAL 9010)
- 94344 – Täckram, gräddvit, blank (liknande RAL 1013)
- 94345 – Täckram, snadradvit, blank passar Busch-Jaeger Future Line (liknande RAL 9016)